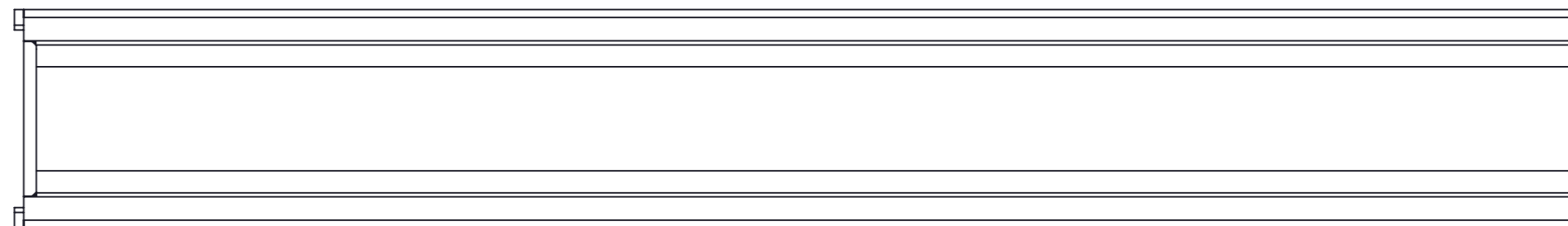
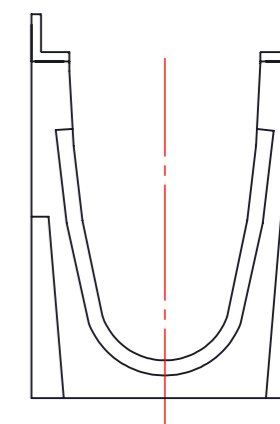
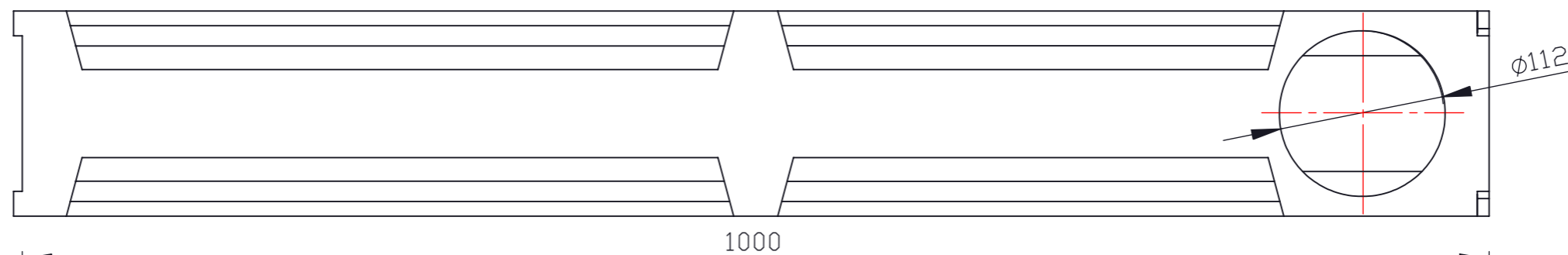
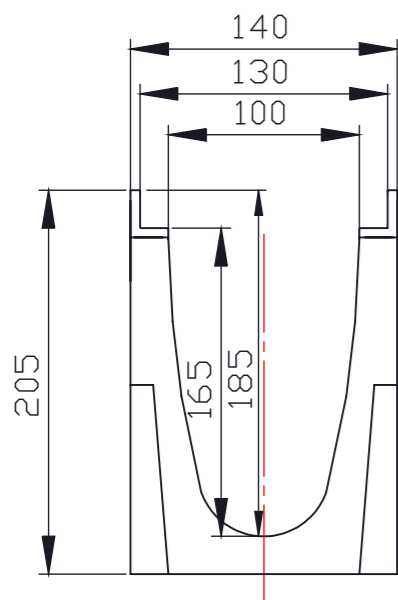
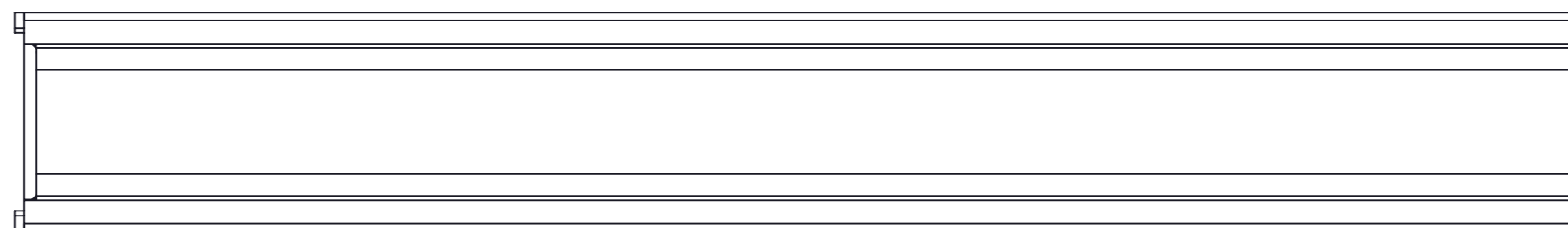
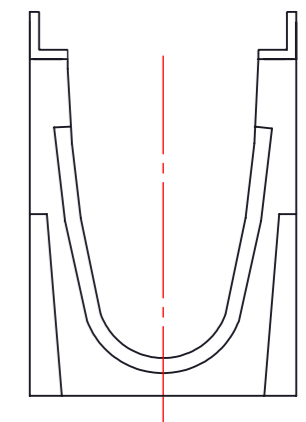
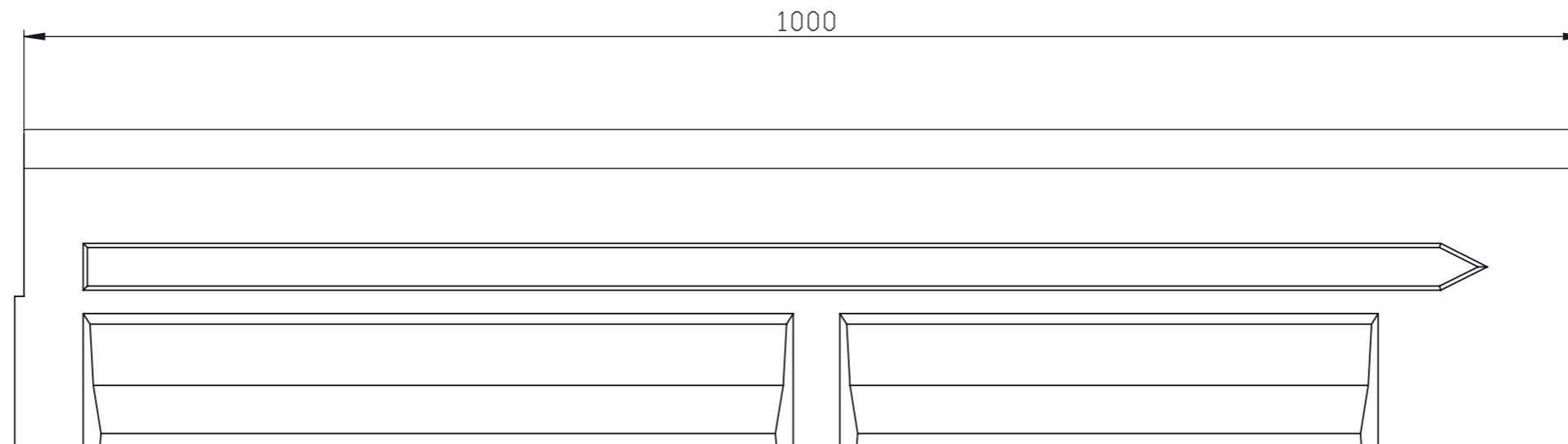
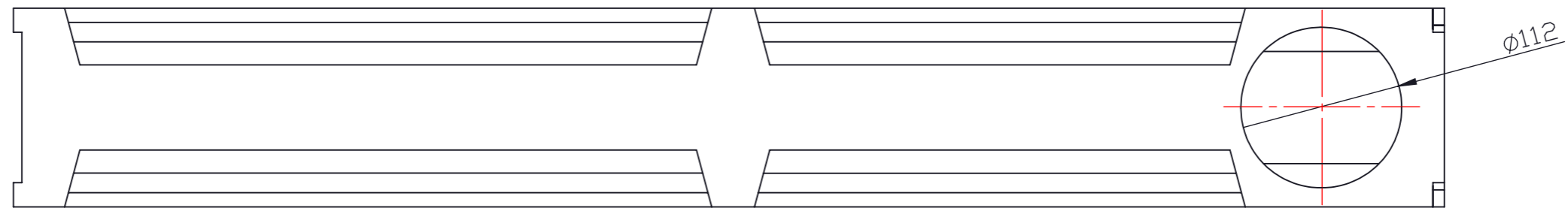
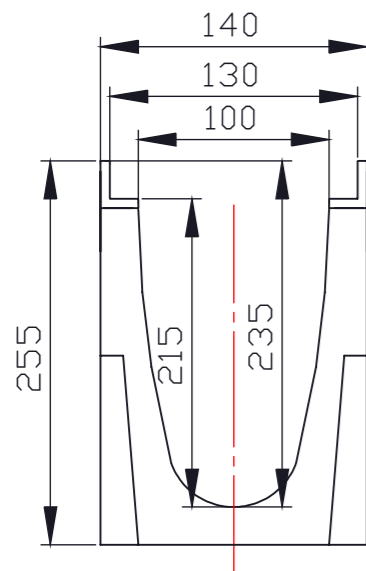


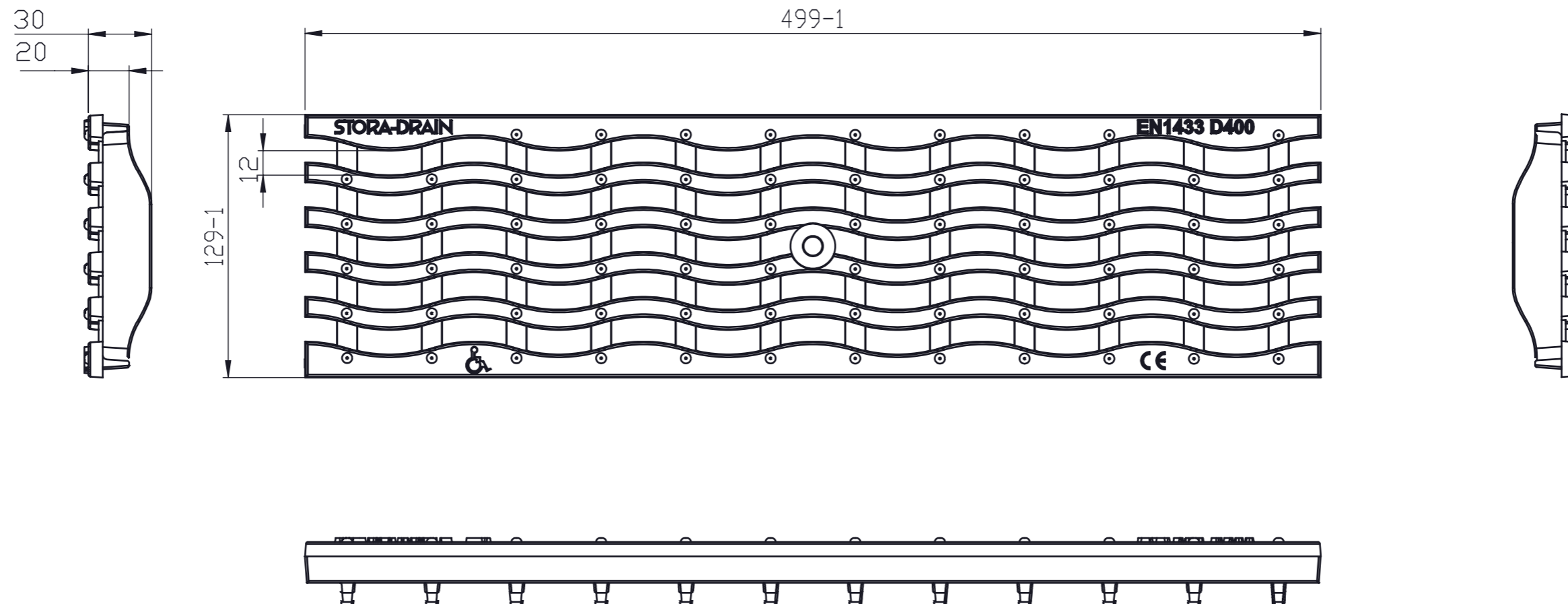
 STORA-DRAIN	Nazwa: OPTIMA PLUS B=100 H=150 L=1000
Rodzaj materiału: polimerobeton	Klasa wytrzymałości: D400 - E600
Ochrona krawędzi: profil z żeliwa sferoidalnego	Numer artykułu: SOP10151000



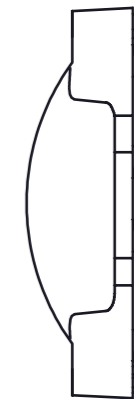
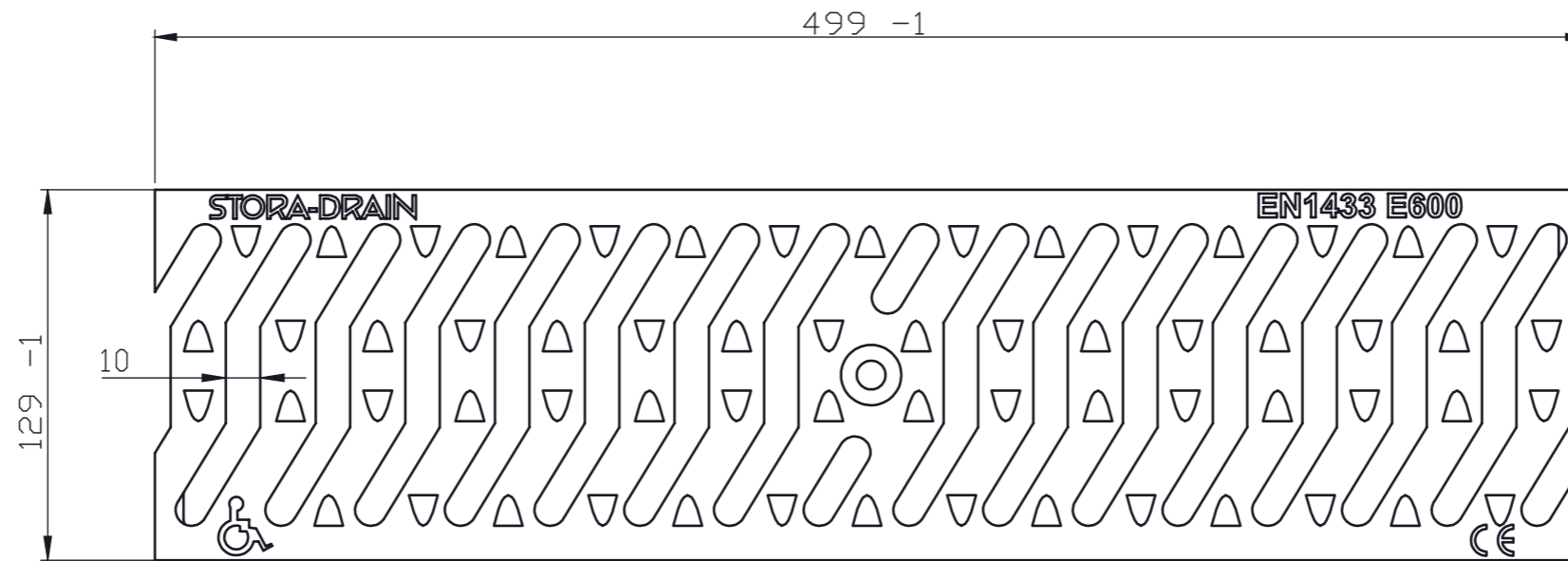
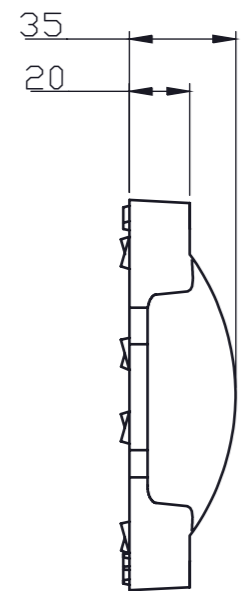
 STORA-DRAIN	Nazwa: OPTIMA PLUS B=100 H=200 L=1000
Rodzaj materiału: polimerobeton	Klasa wytrzymałości: D400 - E600
Ochrona krawędzi: profil z żeliwa sferoidalnego	Numer artykułu: SOP10201000



 STORA-DRAIN	Nazwa: OPTIMA PLUS B=100 H=250 L=1000
Rodzaj materiału: polimerobeton	Klasa wytrzymałości: D400 - E600
Ochrona krawędzi: profil z żeliwa sferoidalnego	Numer artykułu: SOP10251000



 STORA-DRAIN	Nazwa: Ruszt BASE "FALA" B=100
Rodzaj materiału: żeliwo sferoidalne	Klasa wytrzymałości: D400
Rodzaj mocowania: śruba M8	Numer artykułu: RSB100D356



STORA-DRAIN

Nazwa:

Ruszt OPTIMA B=100

Rodzaj materiału:

VVV

Klasa wytrzymałości:

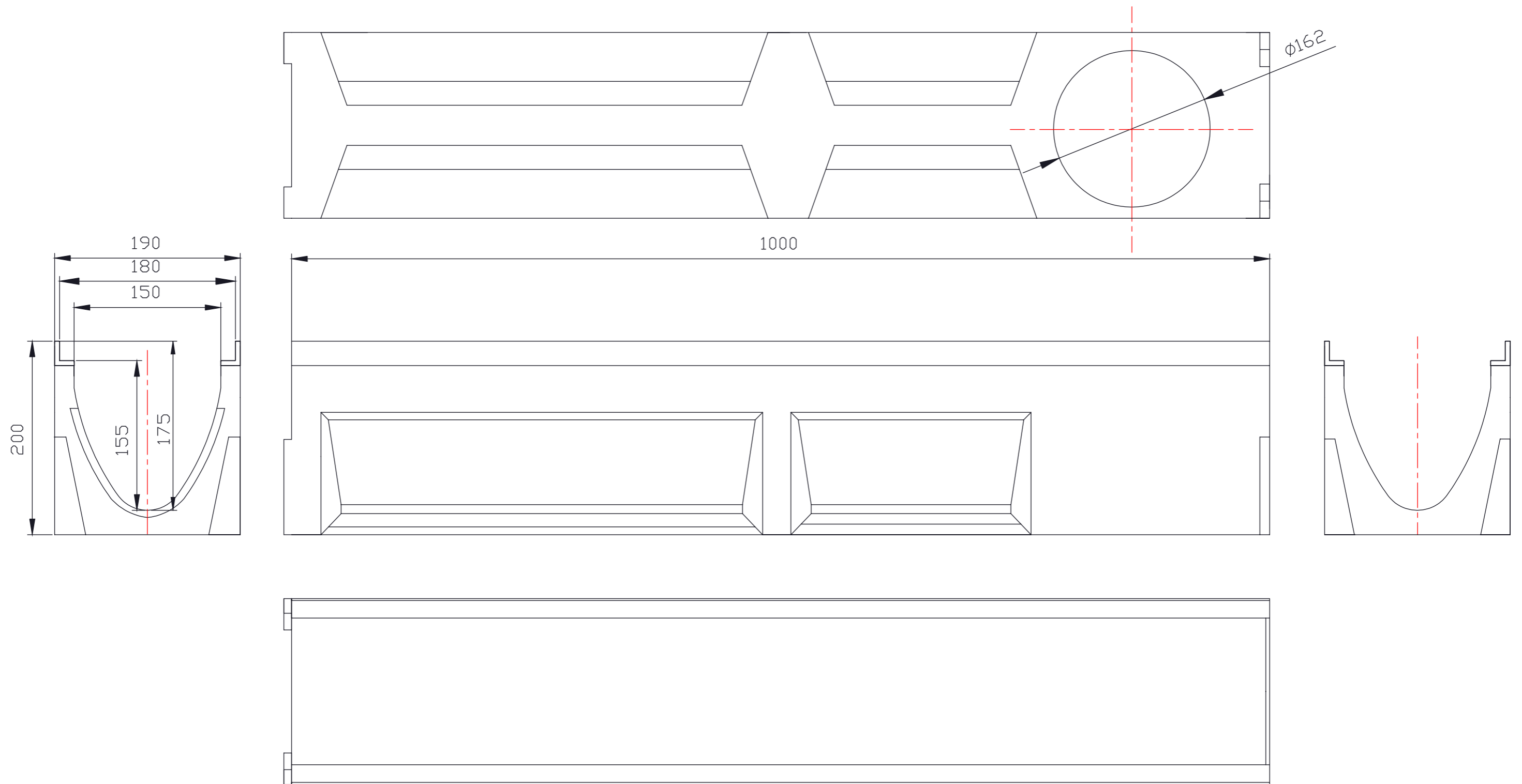
E600

Rodzaj mocowania:

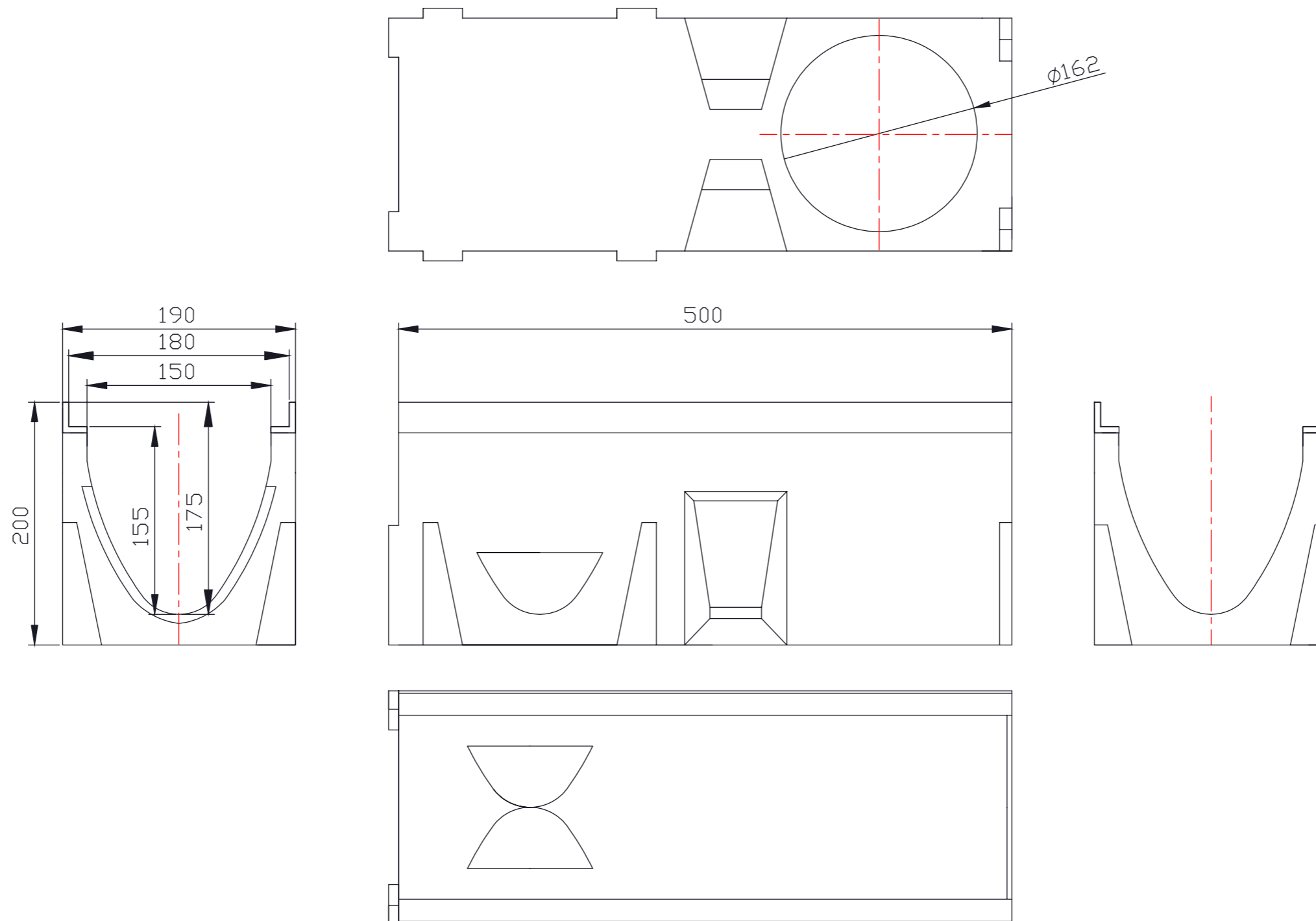
śruba cc

Numer artykułu:

RSO100E340



 STORA-DRAIN	Nazwa: OPTIMA PLUS B=150 H=195 L=1000
Rodzaj materiału: polimerobeton	Klasa wytrzymałości: D400 - E600
Ochrona krawędzi: profil z żeliwa sferoidalnego	Numer artykułu: SOP15191000



 **STORA-DRAIN**

Nazwa:

OPTIMA PLUS B=150 H=195 L=500

Rodzaj materiału:

polimerobeton

Klasa wytrzymałości:

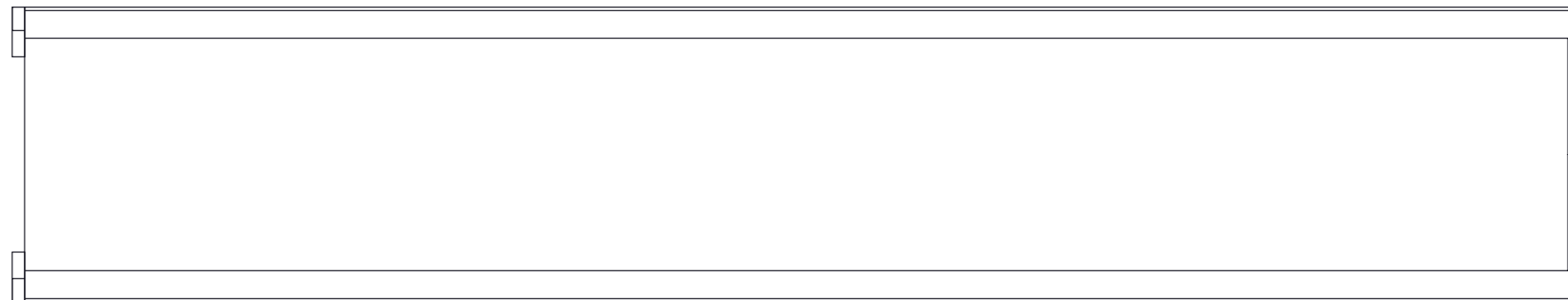
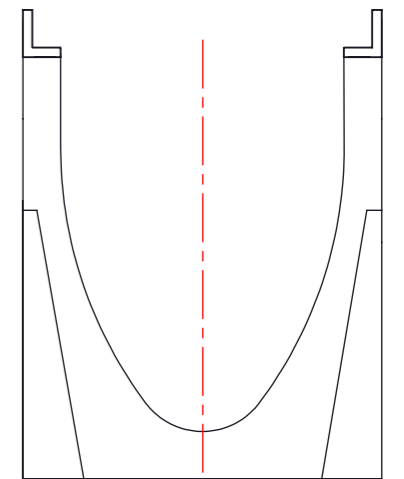
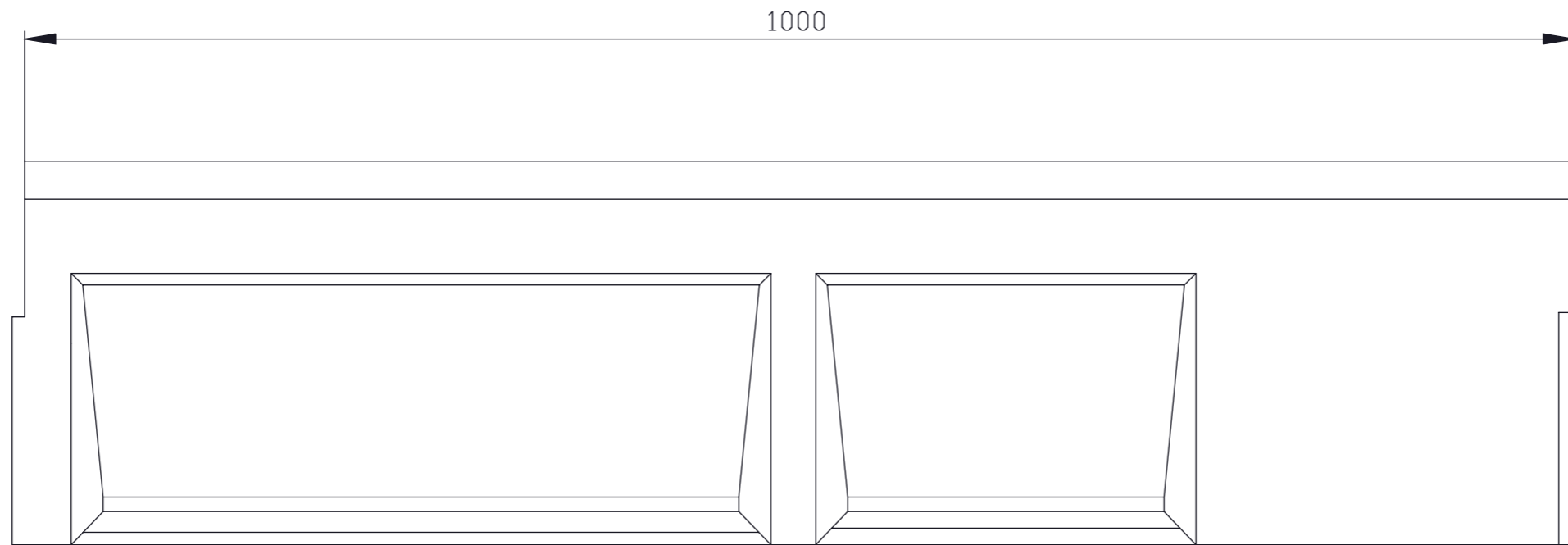
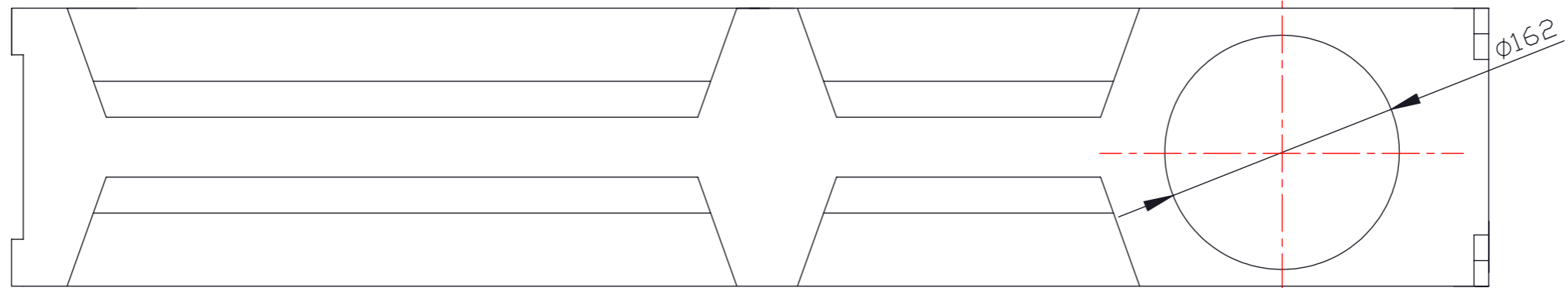
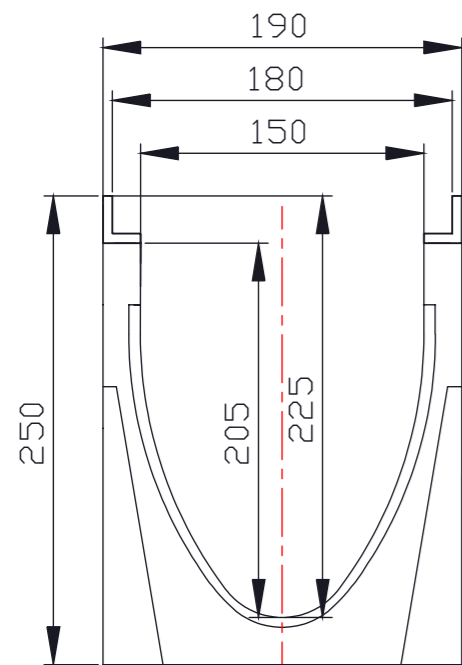
D400 - E600

Ochrona krawędzi:

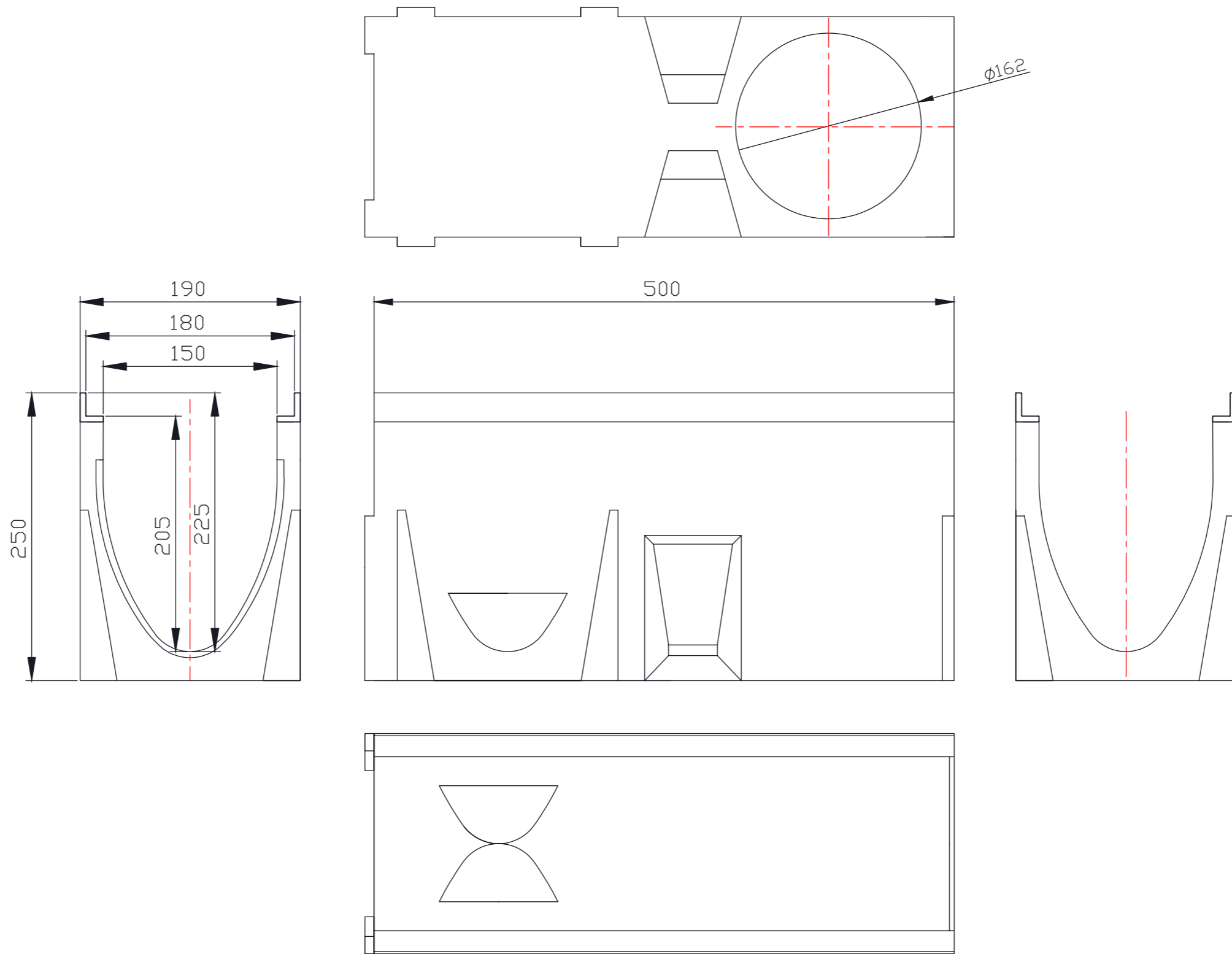
profil z żeliwa sferoidalnego

Numer artykułu:

SOP15195000



 STORA-DRAIN	Nazwa: OPTIMA PLUS B=150 H=245 L=1000
Rodzaj materiału: polimerobeton	Klasa wytrzymałości: D400 - E600
Ochrona krawędzi: profil z żeliwa sferoidalnego	Numer artykułu: SOP15241000



Nazwa:

OPTIMA PLUS B=150 H=245 L=500

Rodzaj materiału:

polimerobeton

Klasa wytrzymałości:

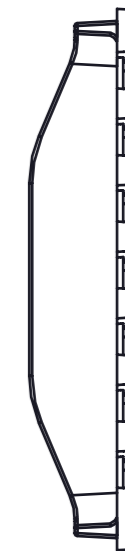
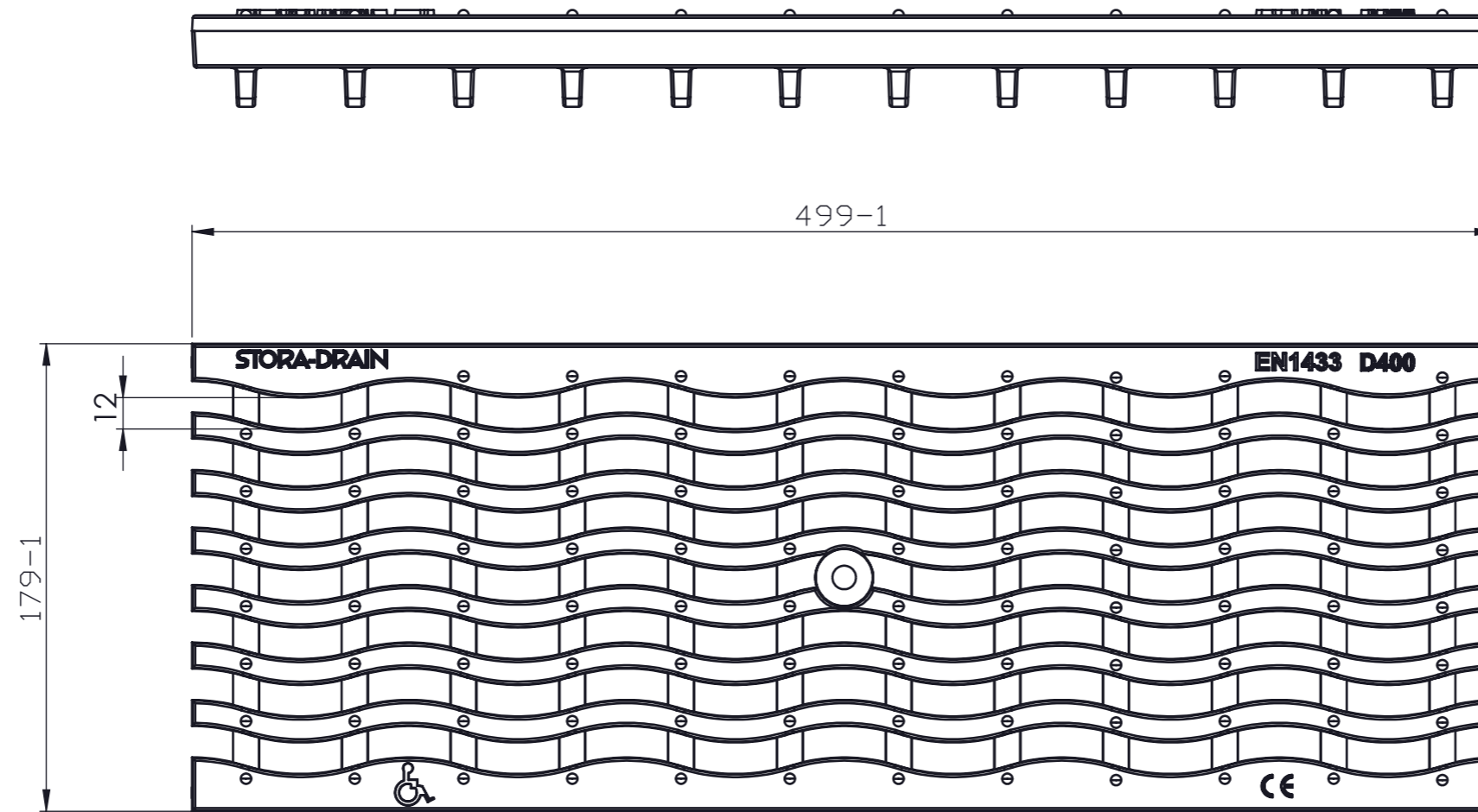
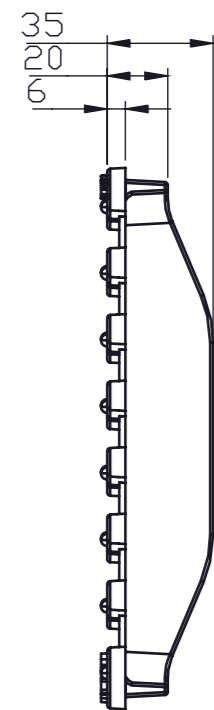
D400 - E600

Ochrona krawędzi:

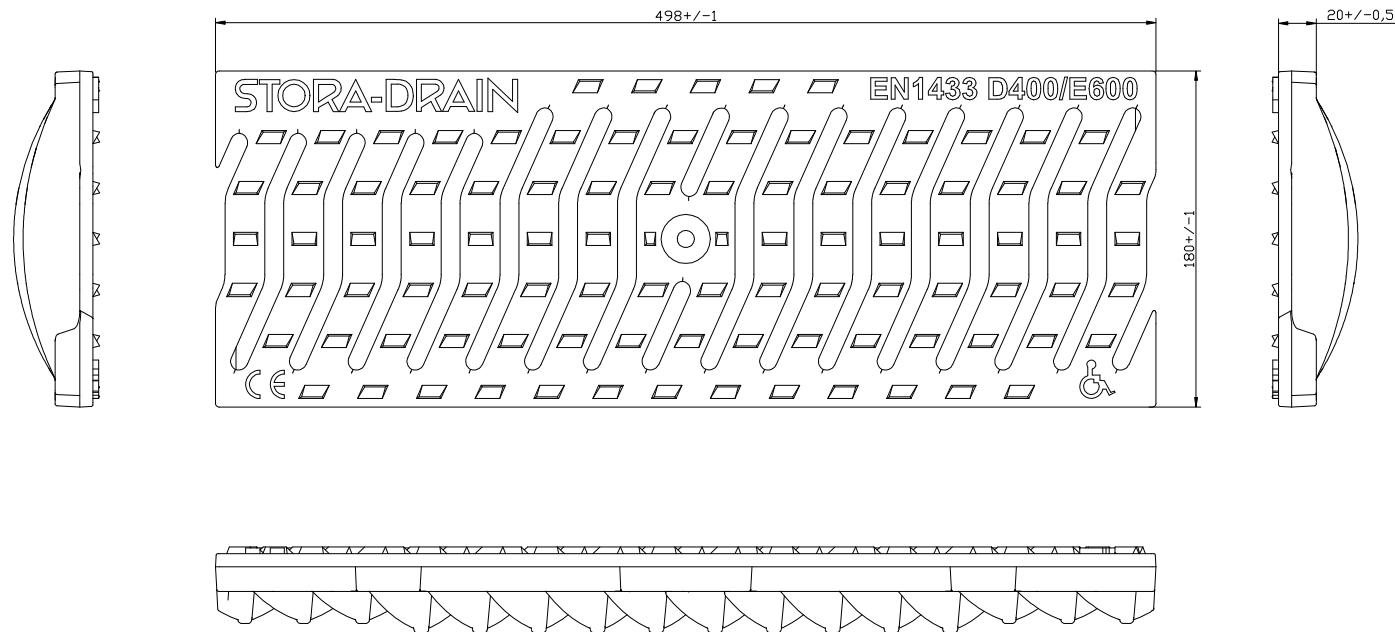
profil z żeliwa sferoidalnego

Numer artykułu:

SOP15245000



 STORA-DRAIN	Nazwa: Ruszt BASE "FALA" B=150
Rodzaj materiału: żeliwo sferoidalne	Klasa wytrzymałości: D400
Rodzaj mocowania: śruba M8	Numer artykułu: RSB150D357



 **STORA-DRAIN**

Rodzaj rusztu: Ruszt szczelinowy z żeliwa sferoidalnego w klasie od D400 do E600

Rodzaj mocowania: Zamocowanie typu śrubowego M8

 **OPSO**

Nazwa: Ruszt żeliwny OPTIMA B=150 D400/E600

Listwa:

Skala:
1:2

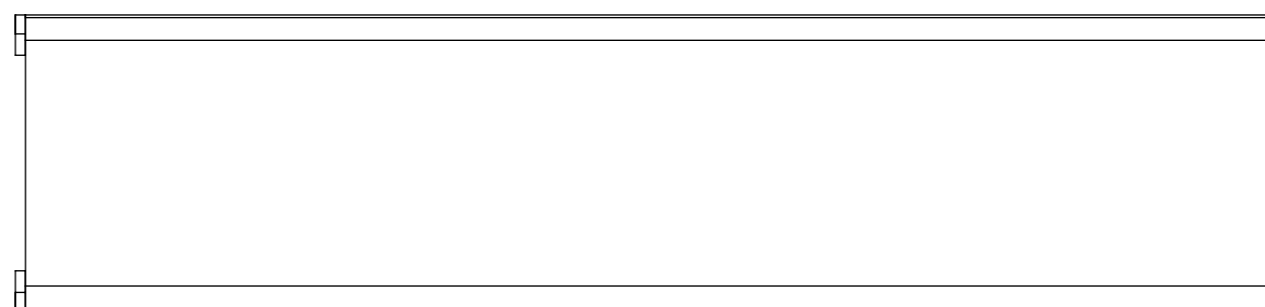
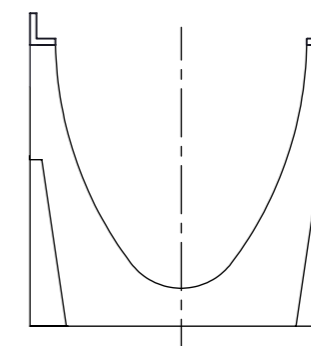
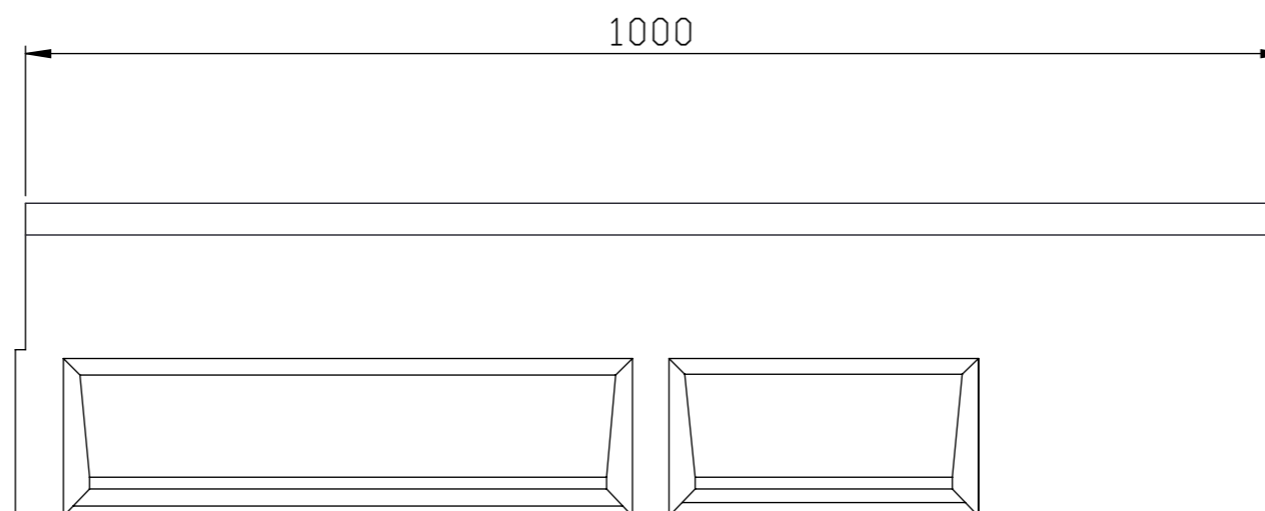
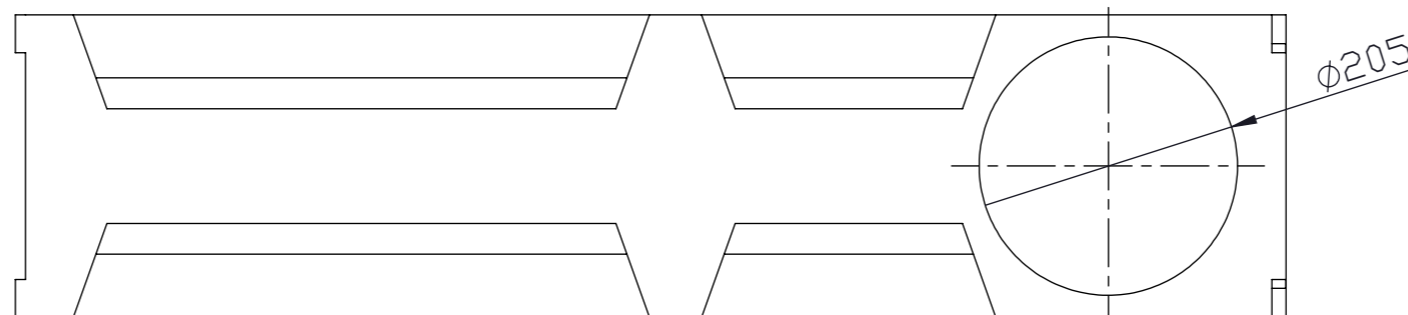
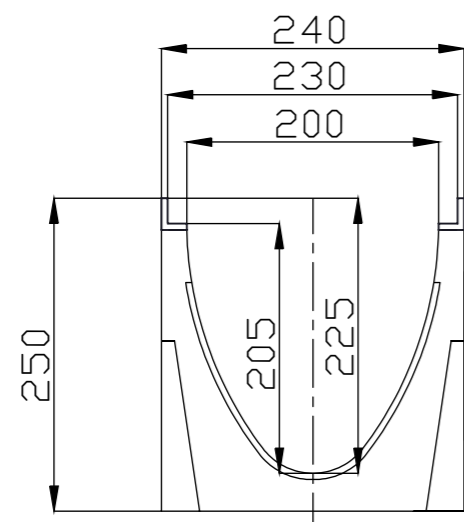
Nr artykułu:

RSO150E341

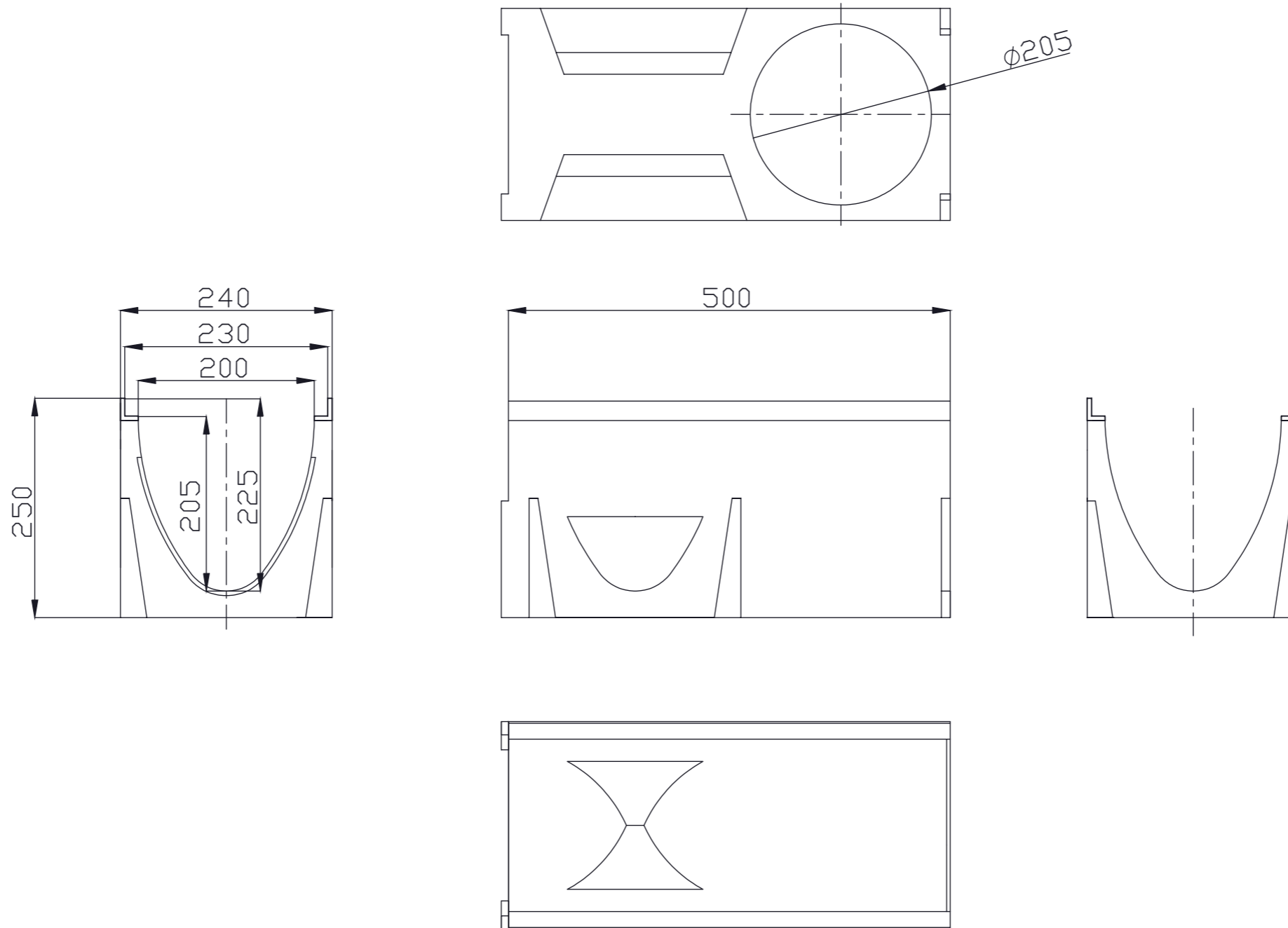
Rodzaj materiału:

Żeliwo sferoidalne

Waga:



 STORA-DRAIN	Nazwa: OPTIMA PLUS B=200 H=245 L=1000
Rodzaj materiału: polimerobeton	Klasa wytrzymałości: D400 - E600
Ochrona krawędzi: profil z żeliwa sferoidalnego	Numer artykułu: SOP20241000



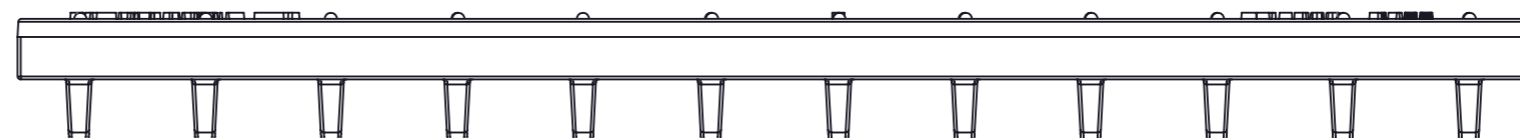
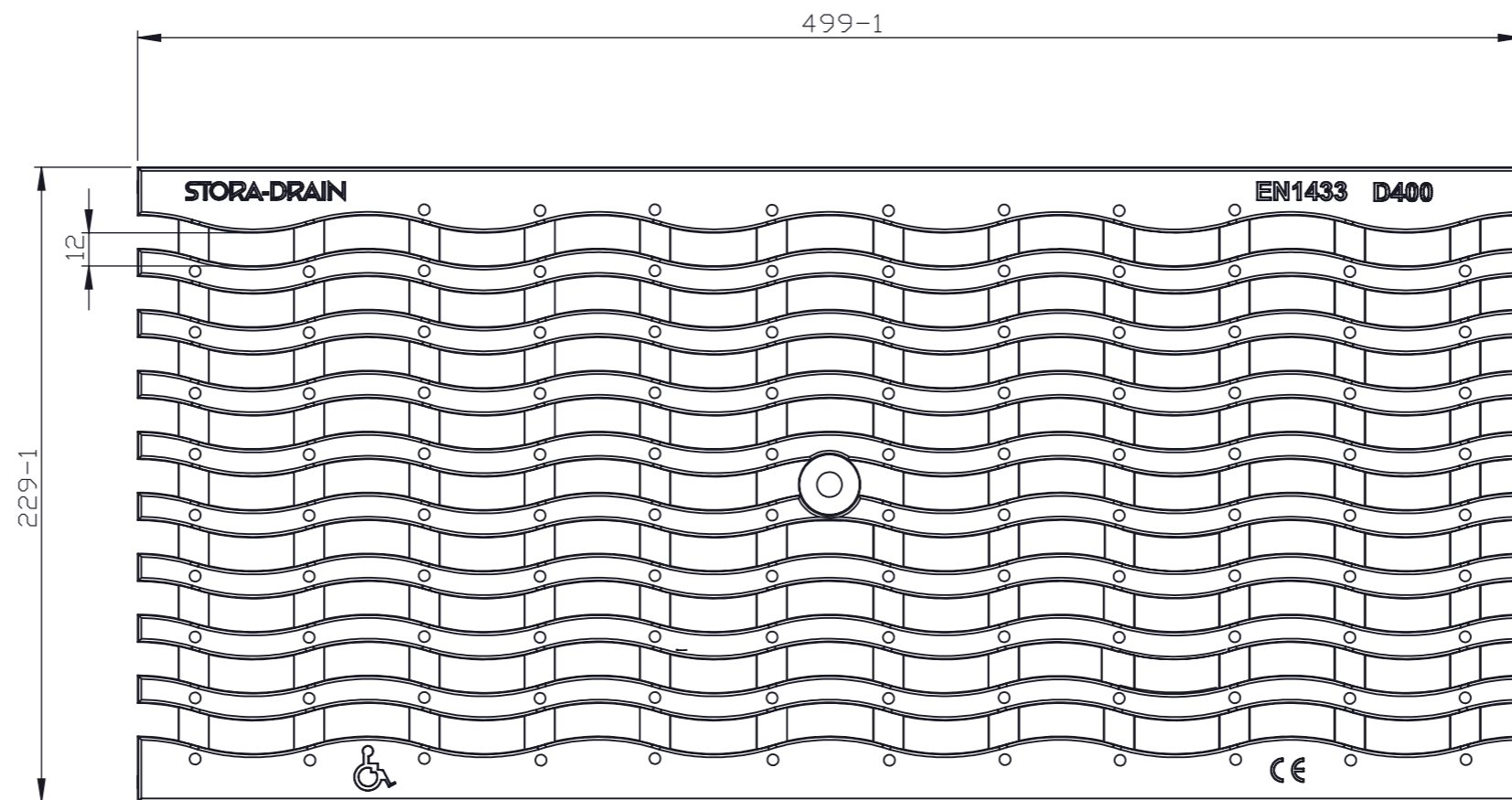
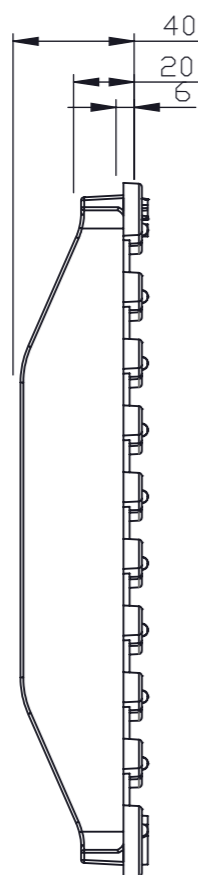
Nazwa:
OPTIMA PLUS B=200 H=245 L=500

Rodzaj materiału:
polimerobeton

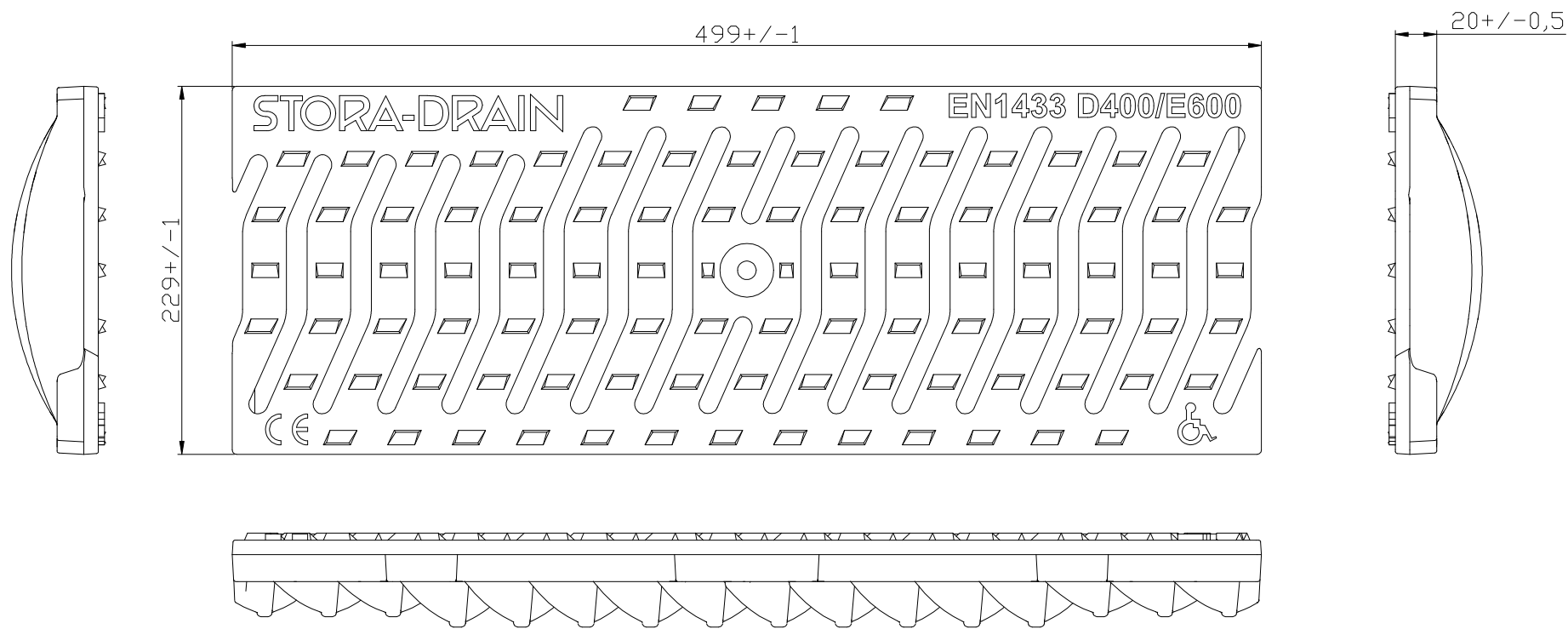
Klasa wytrzymałości:
D400 - E600

Ochrona krawędzi:
profil z żeliwa sferoidalnego

Numer artykułu:
SOP20245000



 STORA-DRAIN	Nazwa: Ruszt BASE "FALA" B=200
Rodzaj materiału: żeliwo sferoidalne	Klasa wytrzymałości: D400
Rodzaj mocowania: śruba M8	Numer artykułu: RSB200D358



 **STORA-DRAIN**

Rodzaj rusztu:	Ruszt szczelinowy z żeliwa sferoidalnego w klasie od D400 do E600
Rodzaj mocowania:	Zamocowanie typu śrubowego M8

 **OPSO**

Nazwa:		Ruszt żeliwny OPTIMA B=200 D400/E600	
Listwa:		Skala: 1:2	
Nr artykułu:		RSO200E342	
Rodzaj materiału:		Waga:	
Żeliwo sferoidalne			