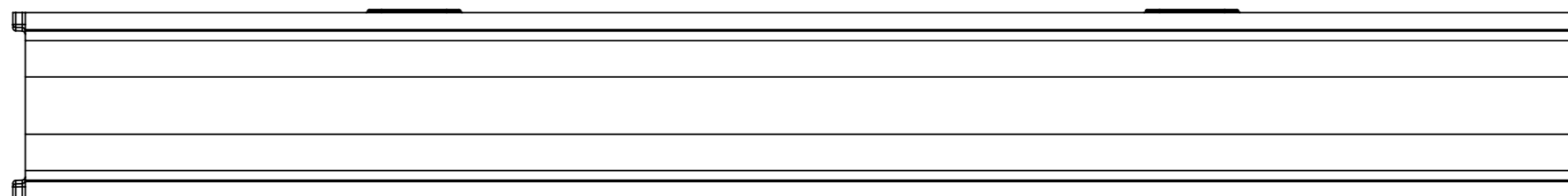
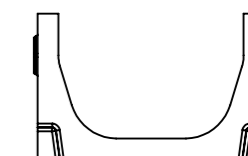
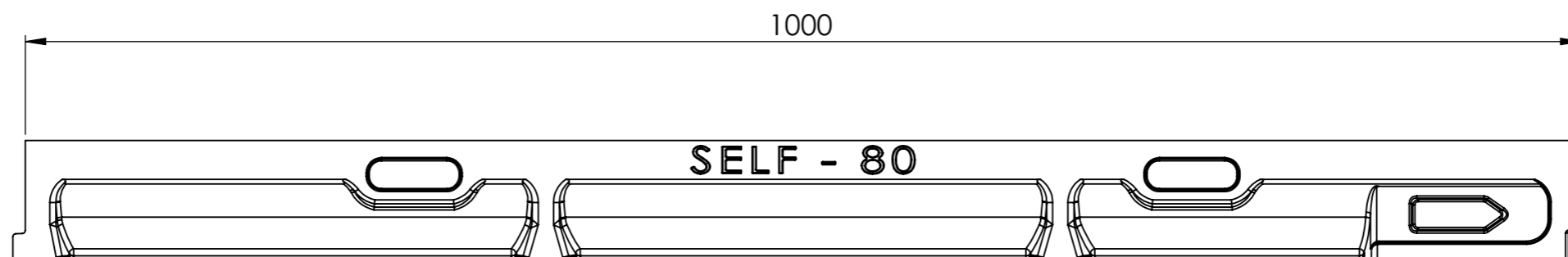
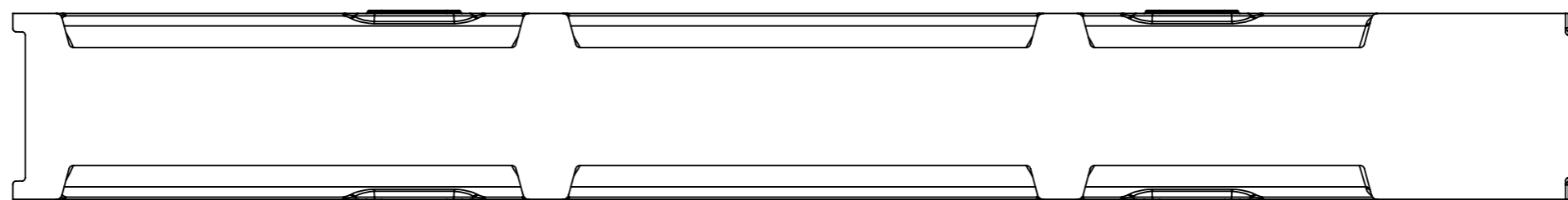
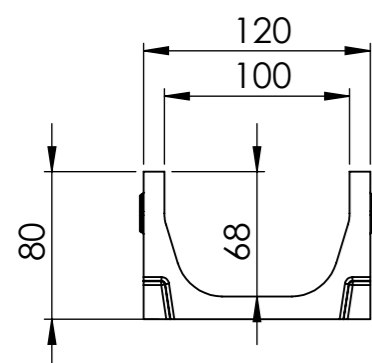


 STORA-DRAIN	Nazwa: SELF B=100 H=60 L=1000
Rodzaj materiału: polimerobeton	Klasa wytrzymałości: A15 - B125
Ochrona krawędzi: -	Numer artykułu: SE10061000N



Nazwa:

SELF B=100 H=80 L=1000

Rodzaj materiału:

polimerobeton

Klasa wytrzymałości:

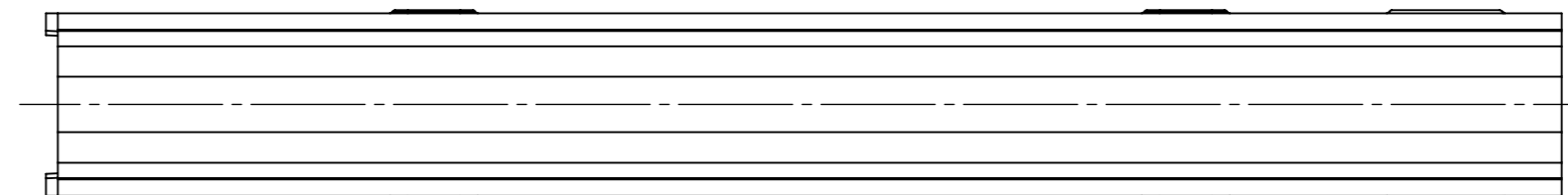
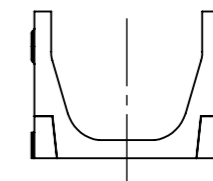
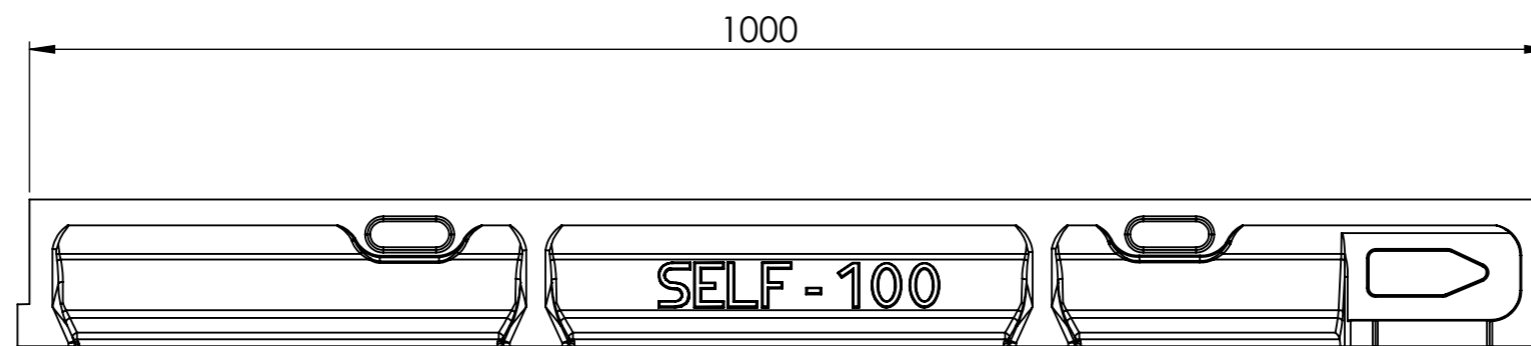
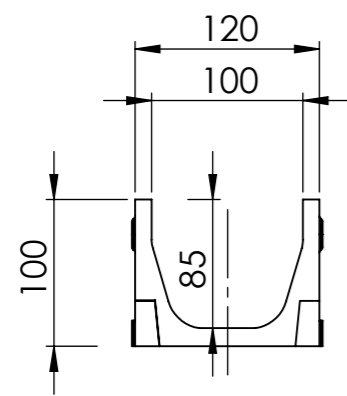
A15 - B125

Ochrona krawędzi:

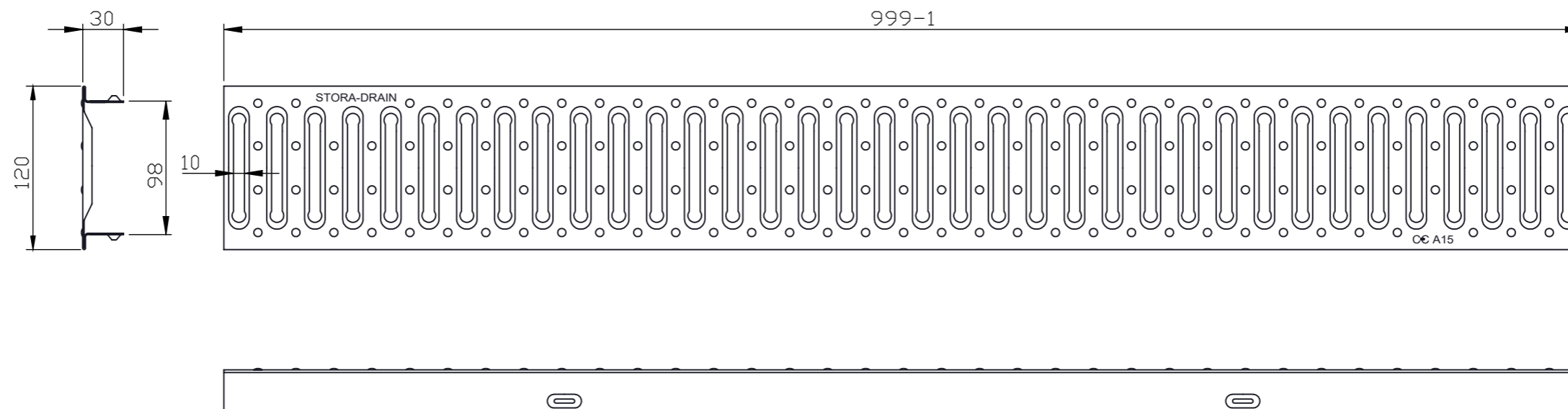
-

Numer artykułu:

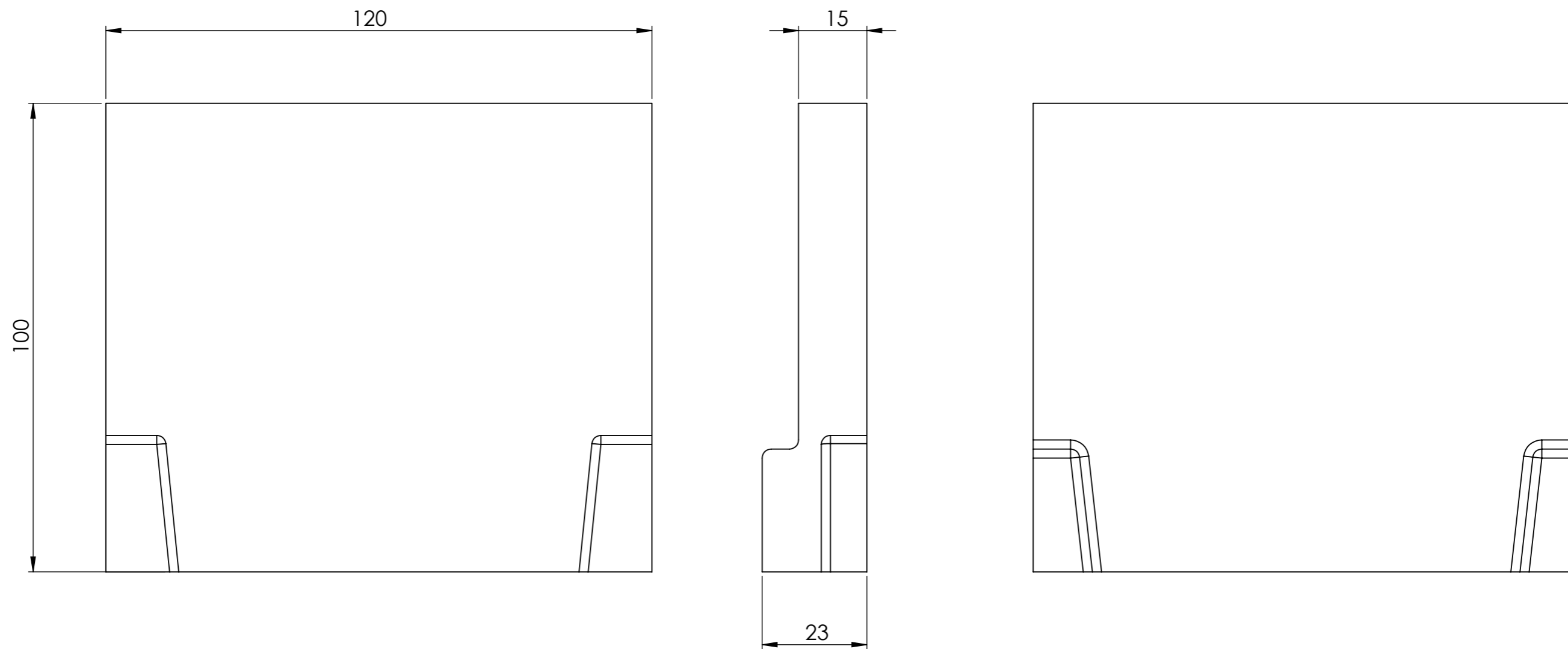
SE10081000N



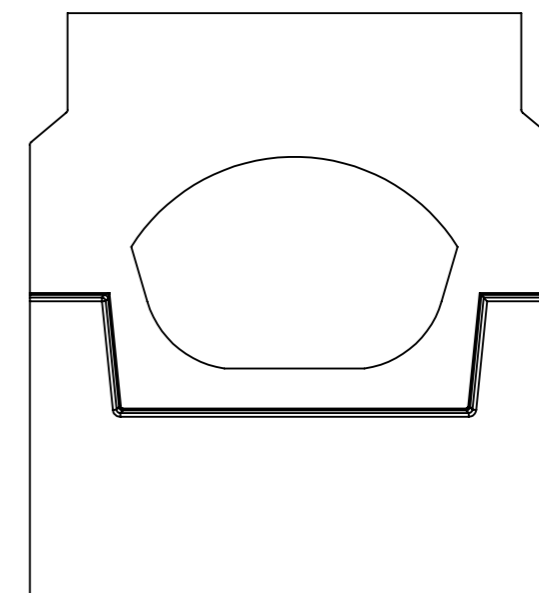
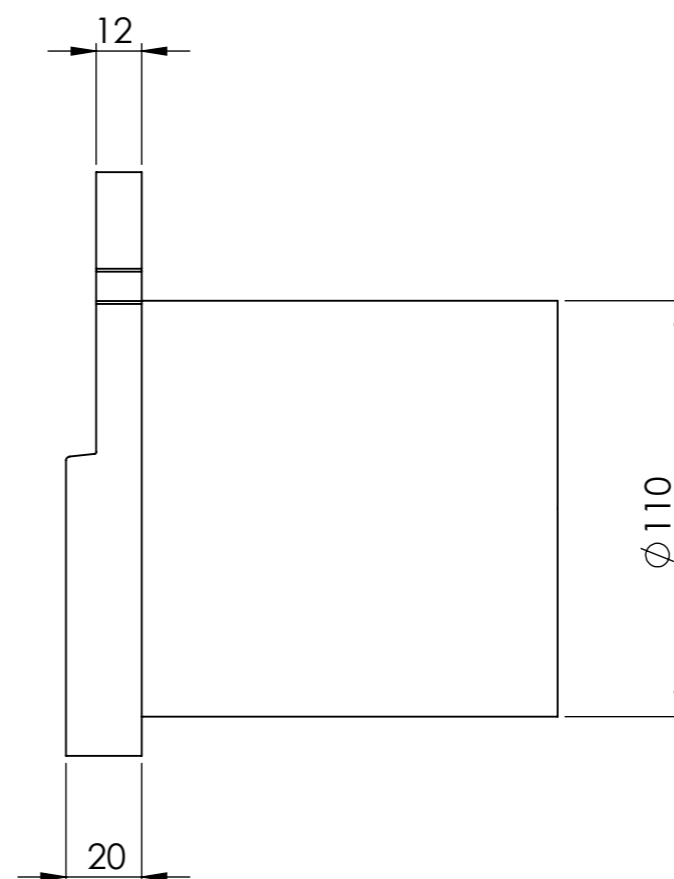
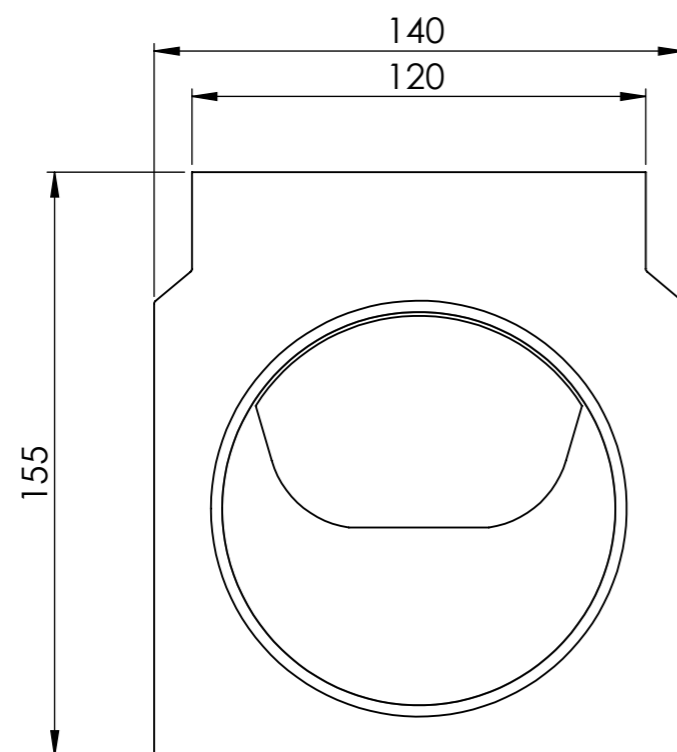
 STORA-DRAIN	Nazwa: SELF B=100 H=100 L=1000
Rodzaj materiału: polimerobeton	Klasa wytrzymałości: A15 - B125
Ochrona krawędzi: -	Numer artykułu: SE10101000N



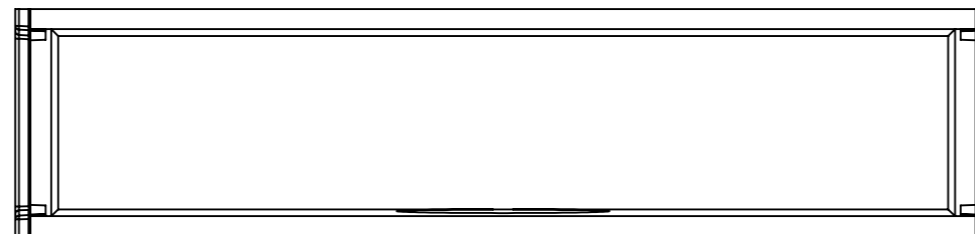
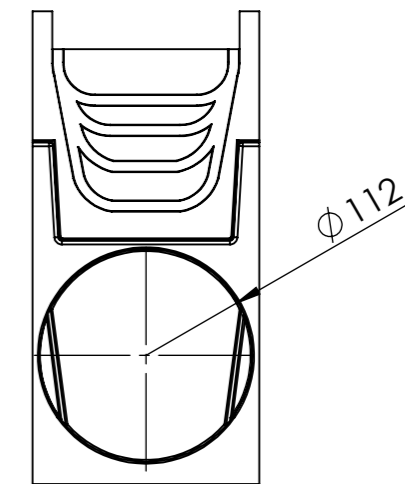
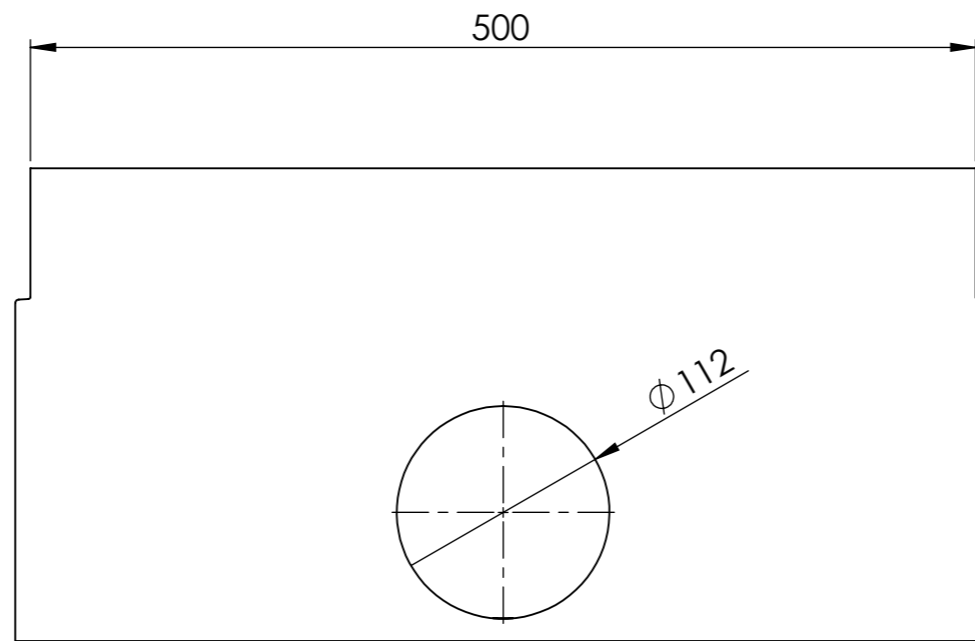
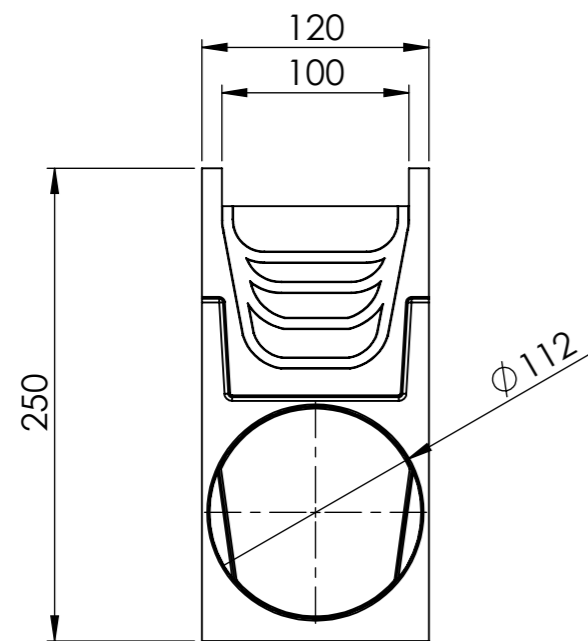
 STORA-DRAIN	Nazwa: Ruszt szczelinowy ocynkowany 10mm SELF B=100
Rodzaj materiału: blacha ocynkowana	Klasa wytrzymałości: A15
Rodzaj mocowania: fix	Numer artykułu: RSE100A100



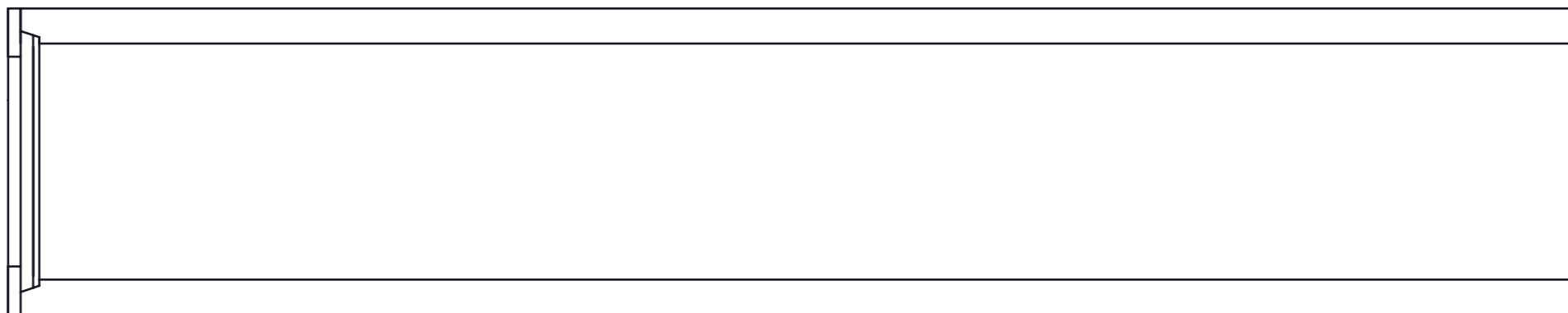
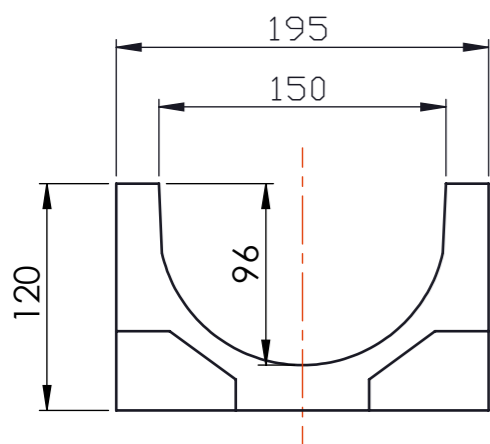
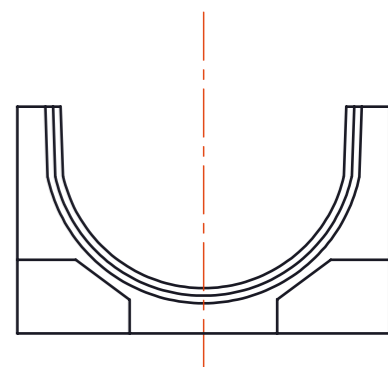
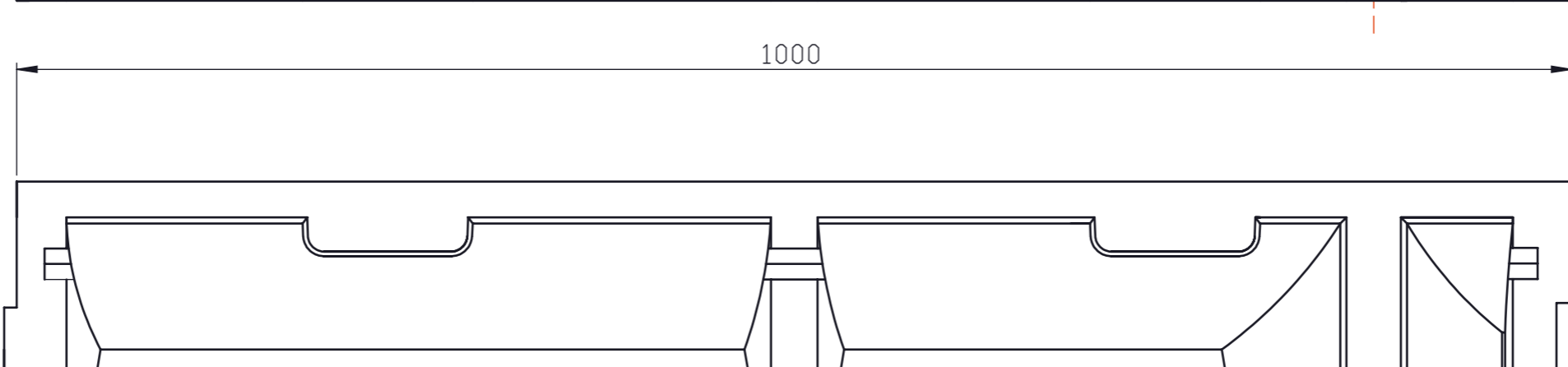
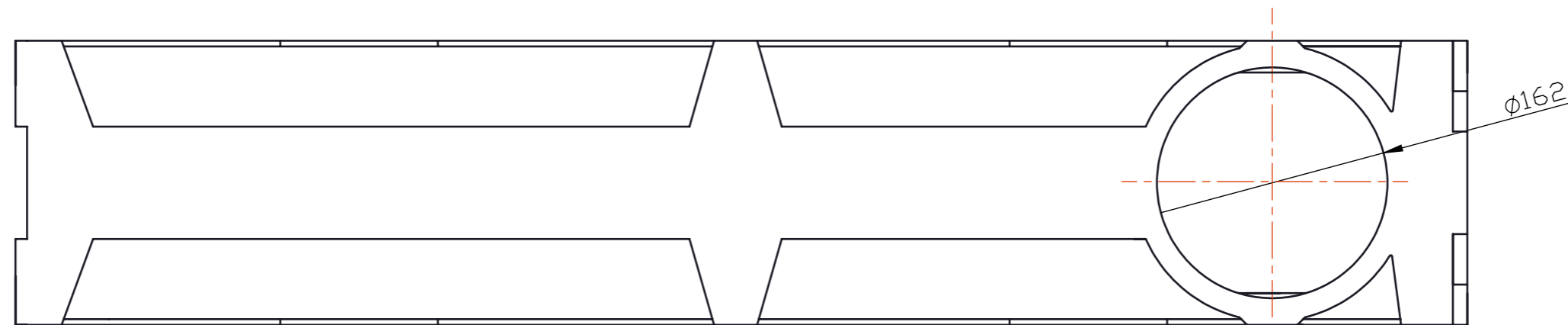
 STORA-DRAIN	Nazwa: Ścianka czołowa bez wyścia SELF B=100 H=100
Rodzaj materiału: polimerobeton	Rodzaj mocowania: masa uszczelniająca
Ochrona krawędzi: -	Numer artykułu: AE10102000N



 STORA-DRAIN	Nazwa: Ścianka czołowa z króćcem SELF B=100 H=155
Rodzaj materiału: polimerobeton	Rodzaj mocowania: masa uszczelniająca
Ochrona krawędzi: -	Numer artykułu: AE10112000N



 STORA-DRAIN	Nazwa: Osadnik piasku SELF B=100 L=500 H=60 / 80 / 100 / 120
Rodzaj materiału: polimerobeton	Klasa wytrzymałości: A15 - B125
Ochrona krawędzi: -	Numer artykułu: AU10011000N



Nazwa:

SELF B=150 H=120 L=1000

Rodzaj materiału:

polimerobeton

Klasa wytrzymałości:

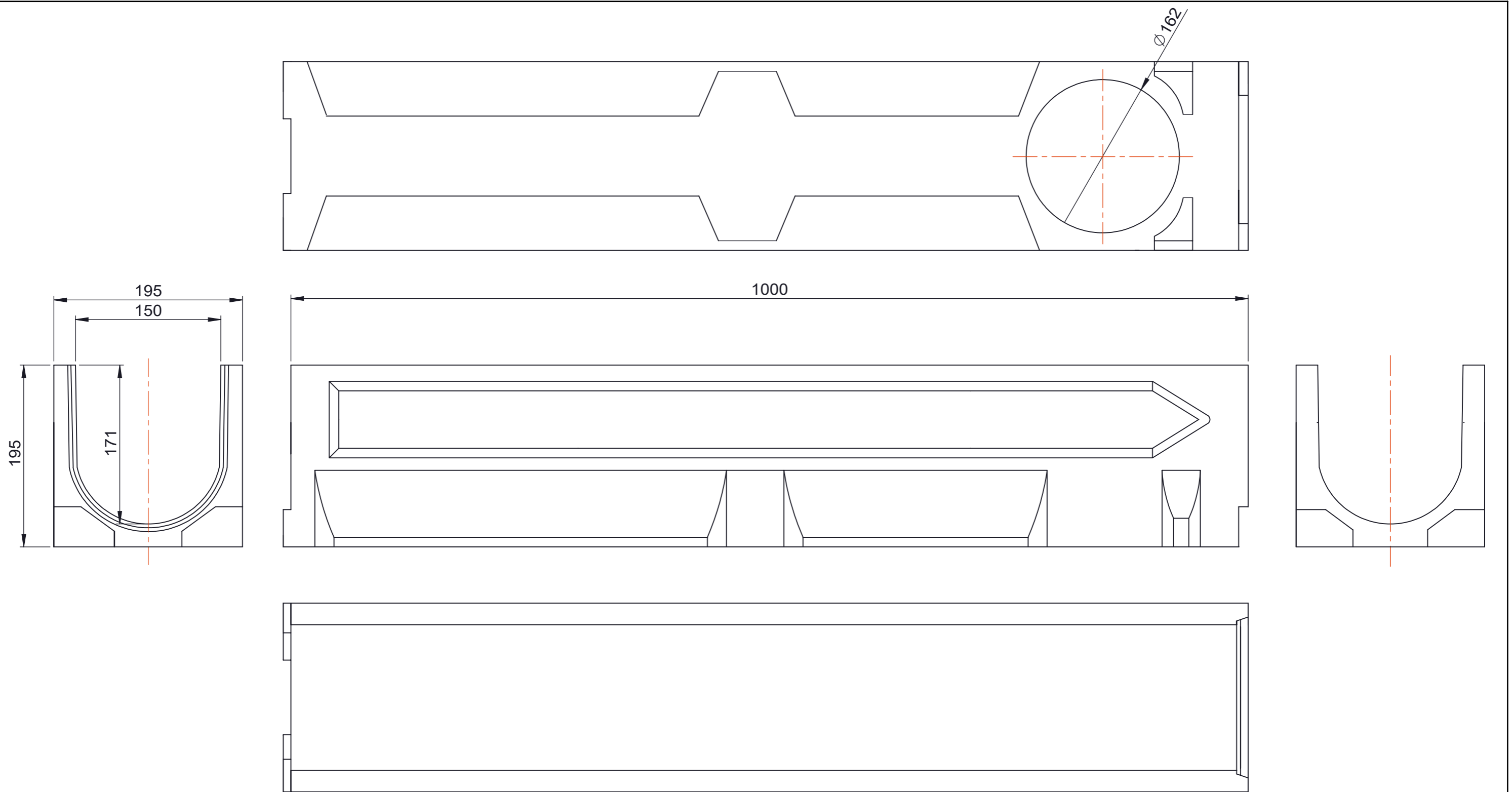
A15 - B125


Ochrona krawędzi:

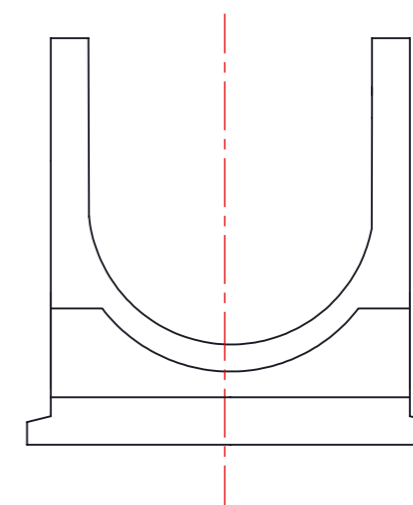
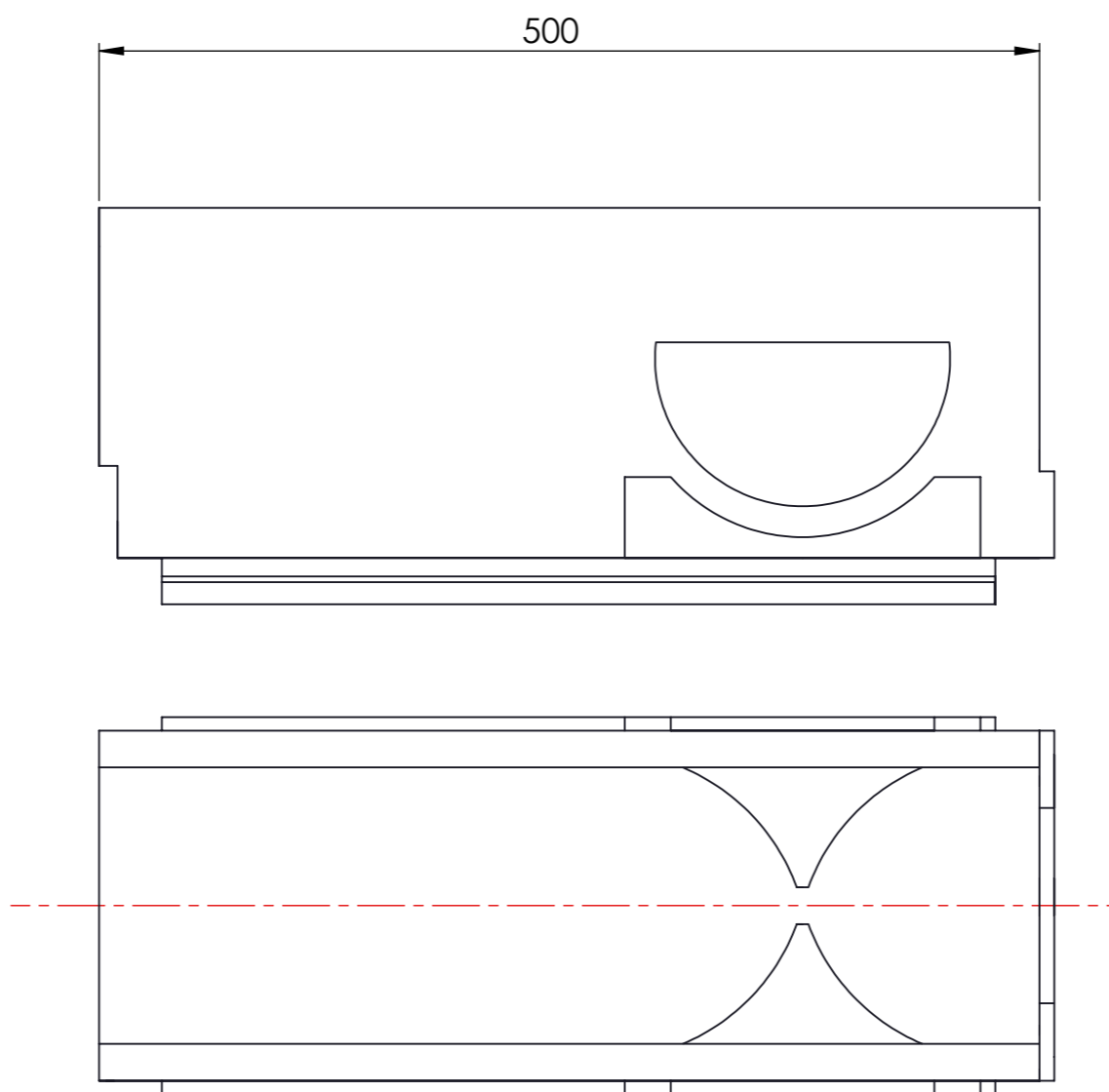
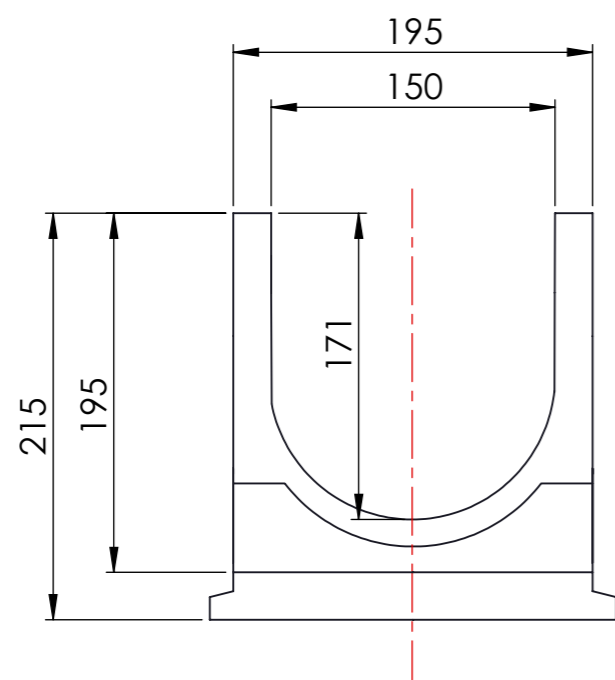
-

Numer artykułu:

SE15121000



 STORA-DRAIN	Nazwa: SELF B=150 H=195 L=1000
Rodzaj materiału: polimerobeton	Klasa wytrzymałości: A15 - B125
Ochrona krawędzi: -	Numer artykułu: SE15191000



Nazwa:

SELF B=150 H=195 L=500

Rodzaj materiału:

polimerobeton

Klasa wytrzymałości:

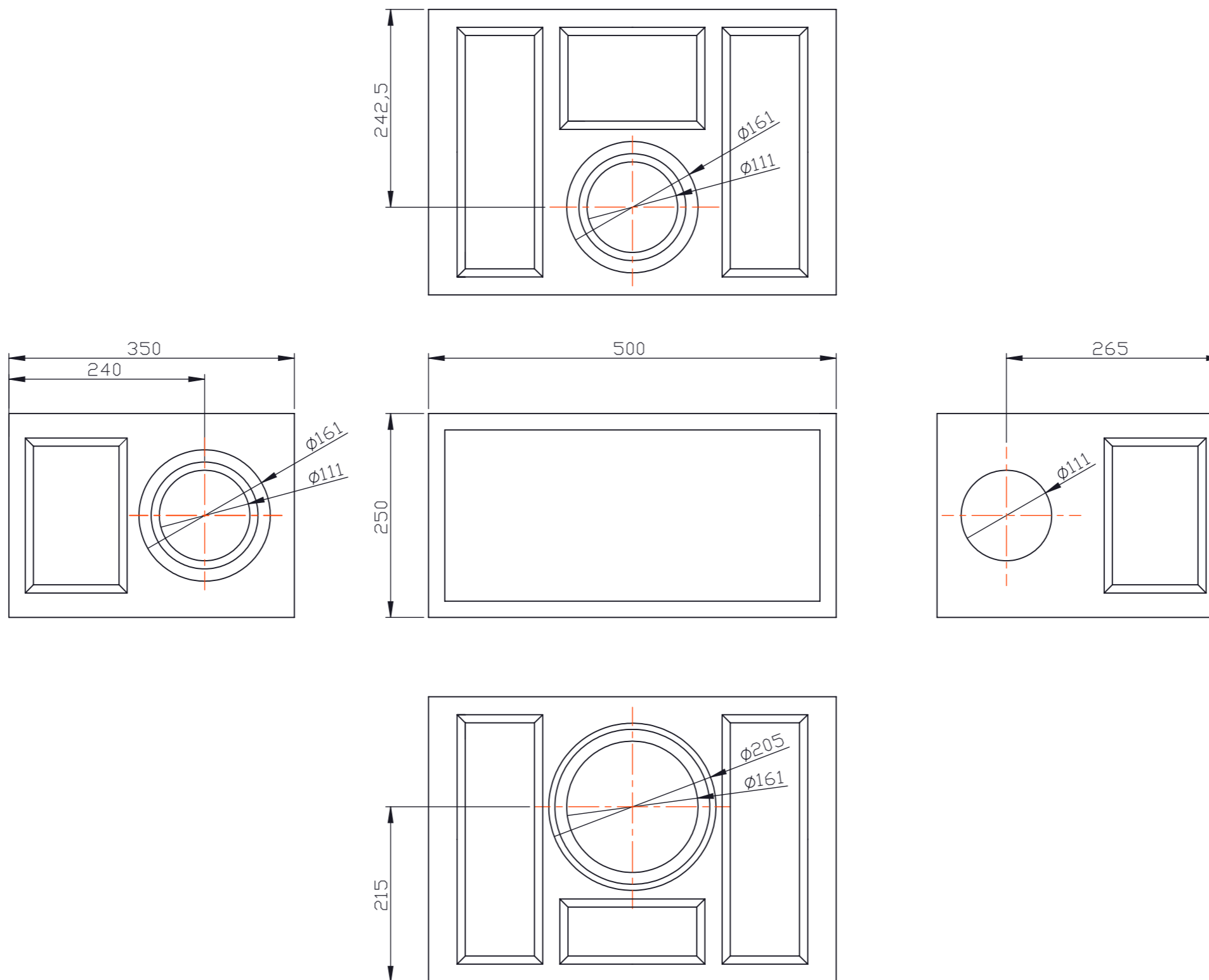
A15 - B125

Ochrona krawędzi:

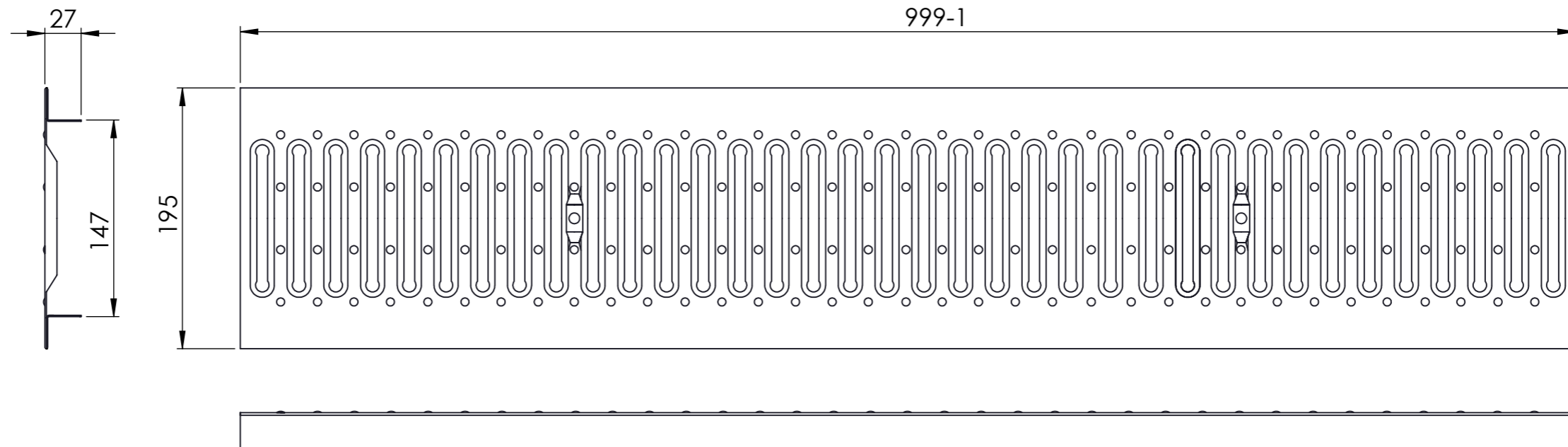
-


Numer artykułu:

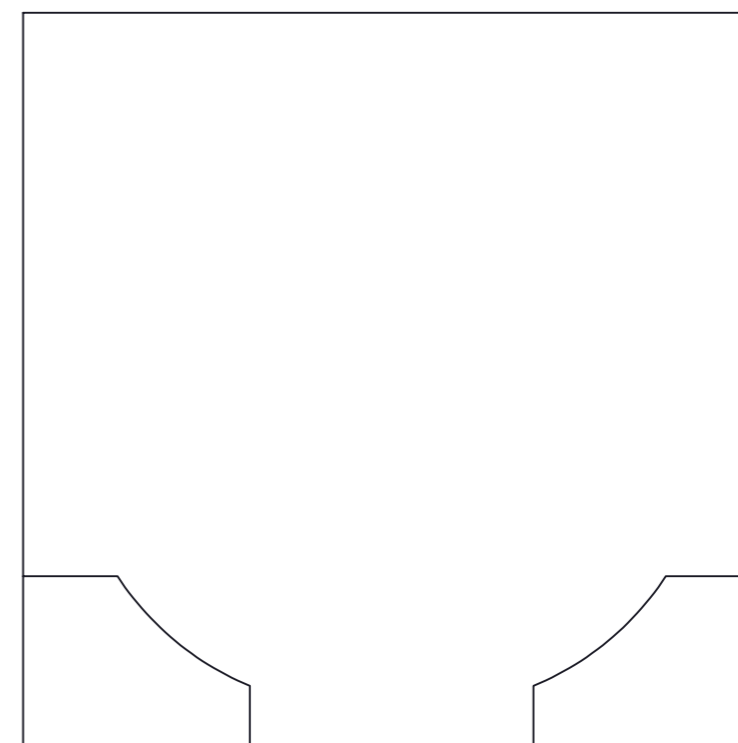
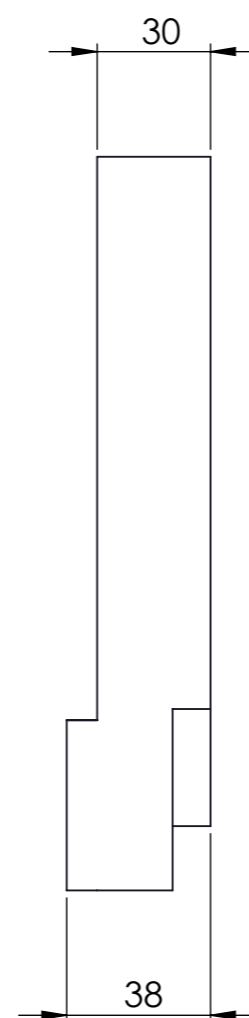
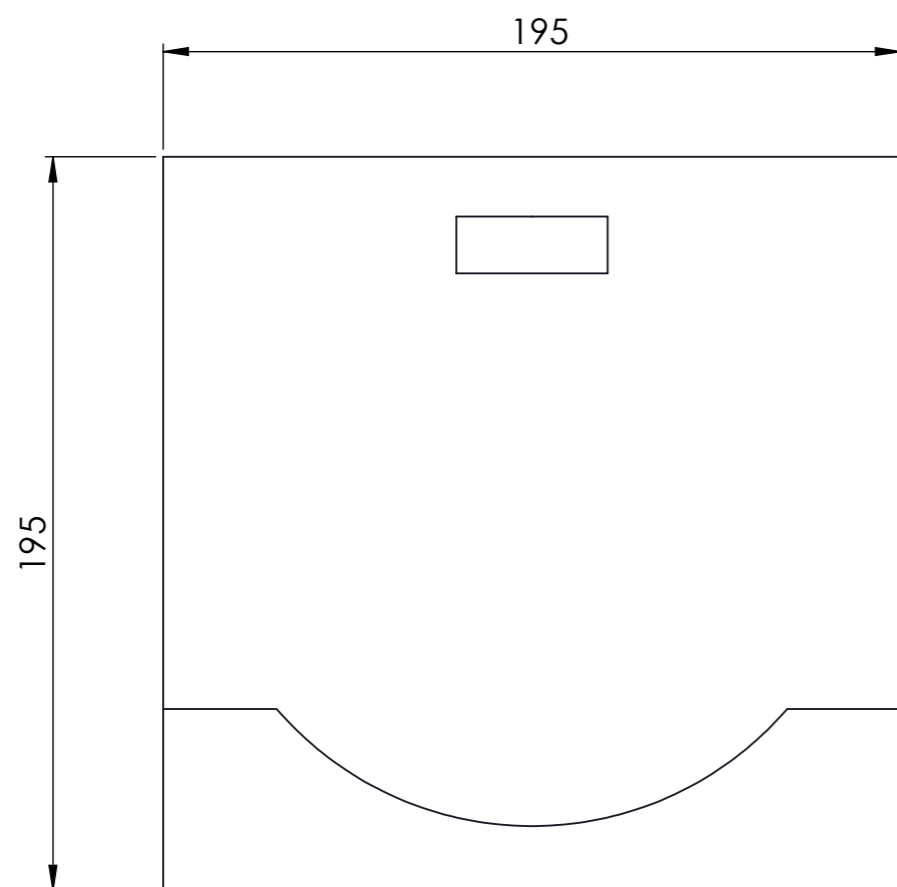
SE15195000



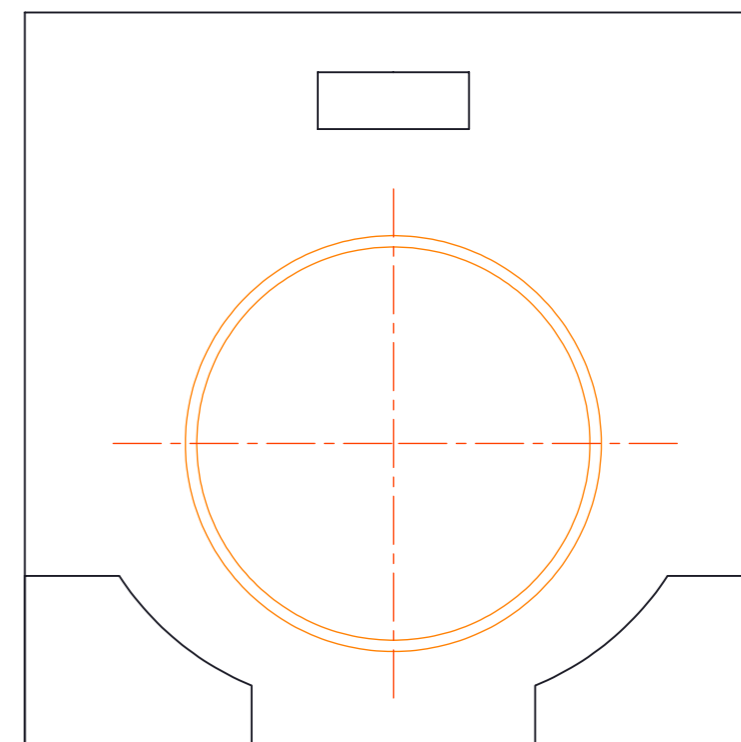
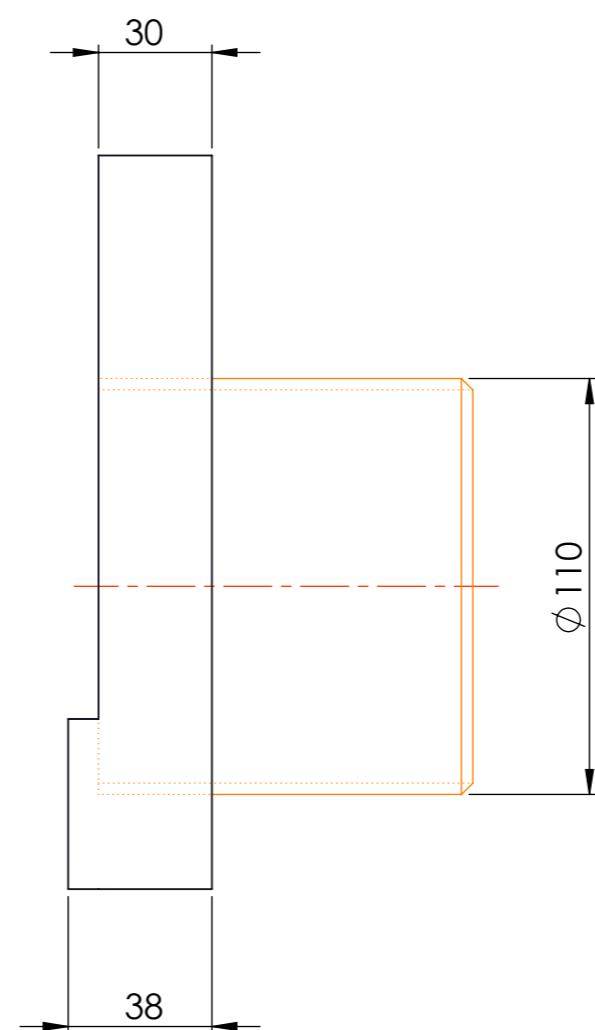
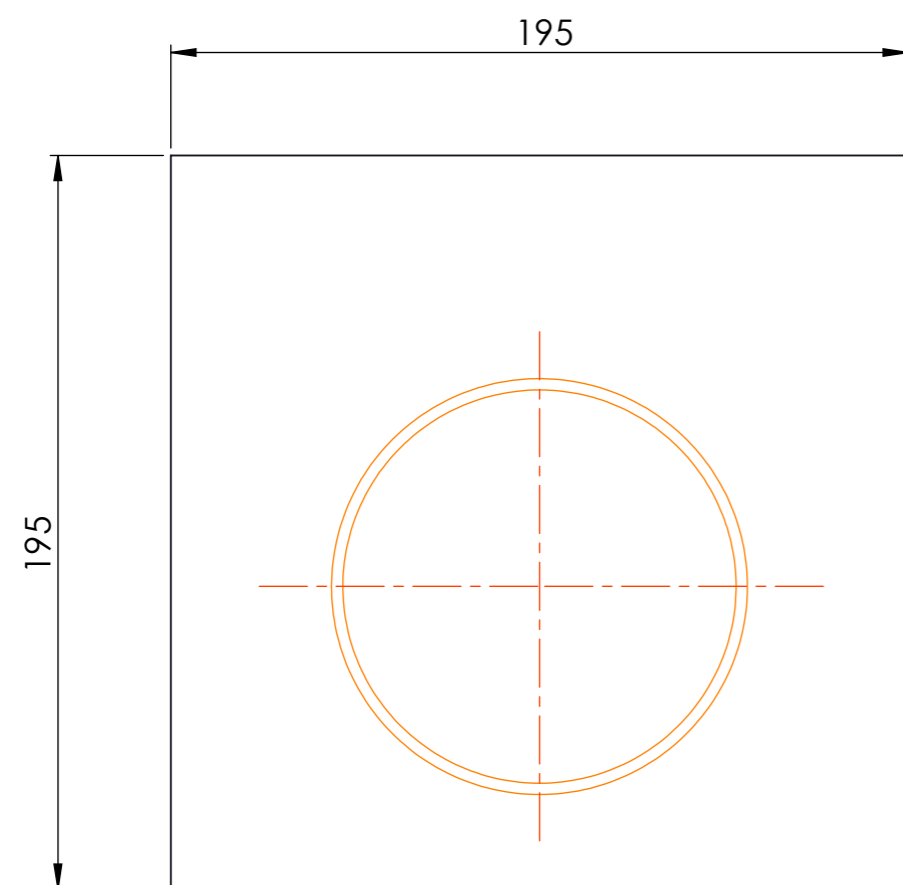
 STORA-DRAIN	Nazwa: Osadnik piasku część dolna
Rodzaj materiału: polimerobeton	Klasa wytrzymałości: -
Ochrona krawędzi: -	Numer artykułu: AU10400000




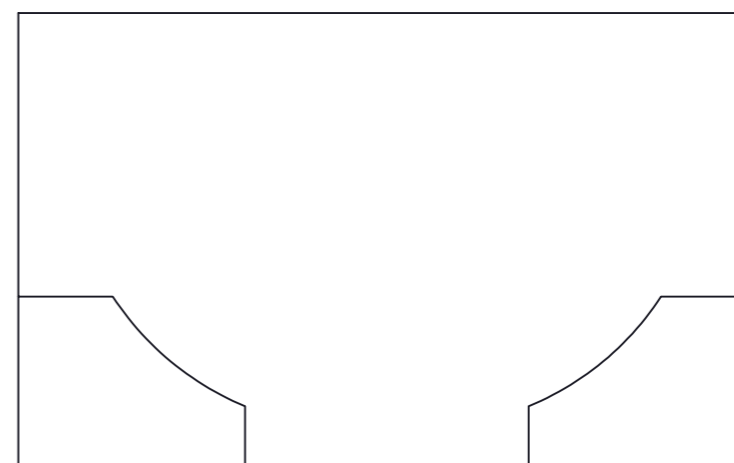
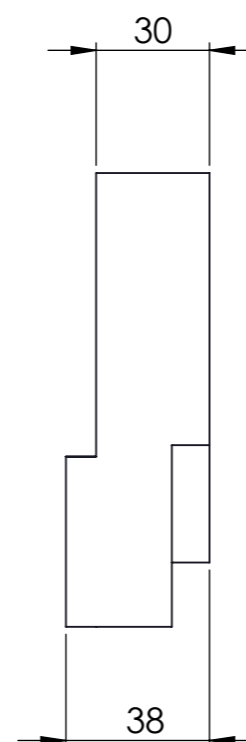
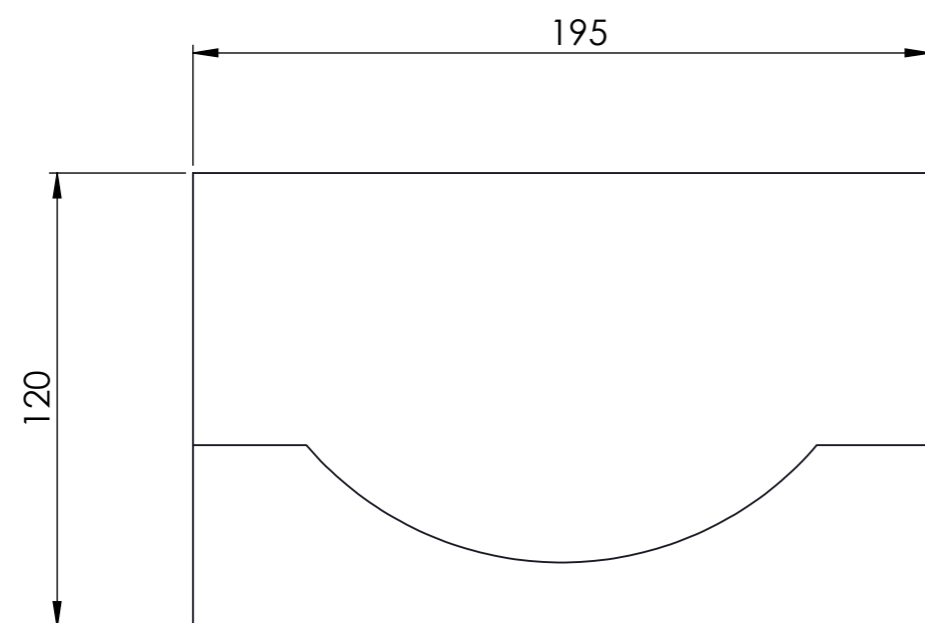
 STORA-DRAIN	Nazwa: Ruszt szczelinowy ocynkowany 10mm SELF B=150
Rodzaj materiału: blacha ocynkowana	Klasa wytrzymałości: A15
Rodzaj mocowania: fix	Numer artykułu: RSE150A110



 STORA-DRAIN	Nazwa: Ścianka czołowa bez wyjścia SELF B=150 H=195
Rodzaj materiału: polimerobeton	Rodzaj mocowania: masa uszczelniająca
Ochrona krawędzi: -	Numer artykułu: AE15002000



 STORA-DRAIN	Nazwa: Ścianka czołowa z króćcem SELF B=150 H=195
Rodzaj materiału: polimerobeton	Rodzaj mocowania: masa uszczelniająca
Ochrona krawędzi: -	Numer artykułu: AE15012000



 STORA-DRAIN	Nazwa: Ścianka czołowa bez wyścia SELF B=150 H=120
Rodzaj materiału: polimerobeton	Rodzaj mocowania: masa uszczelniająca
Ochrona krawędzi: -	Numer artykułu: AE15022000