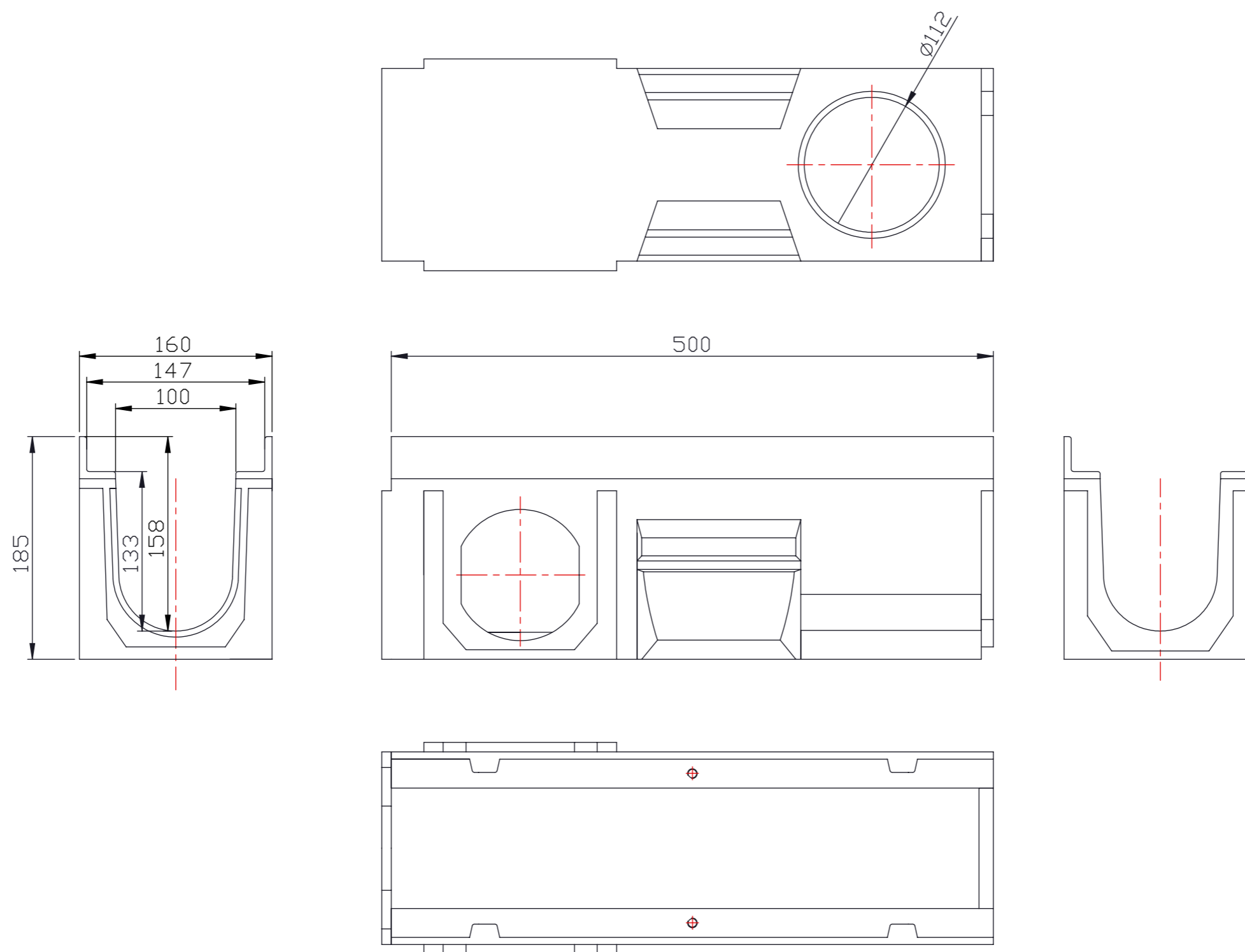
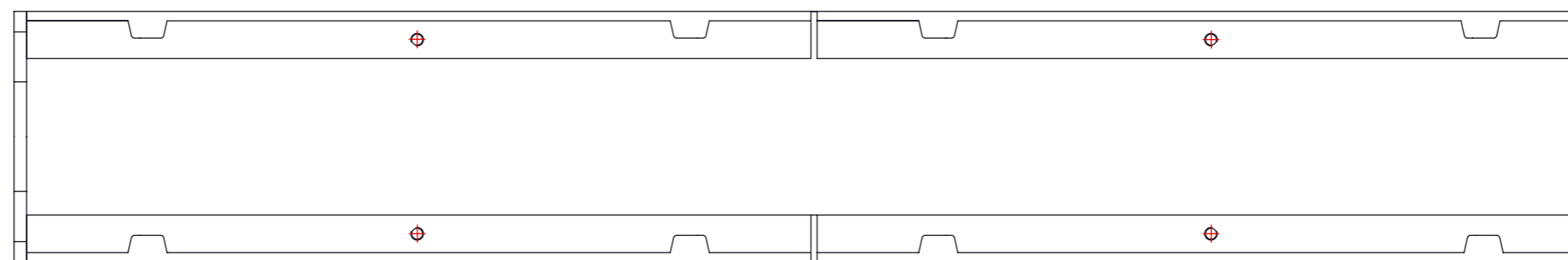
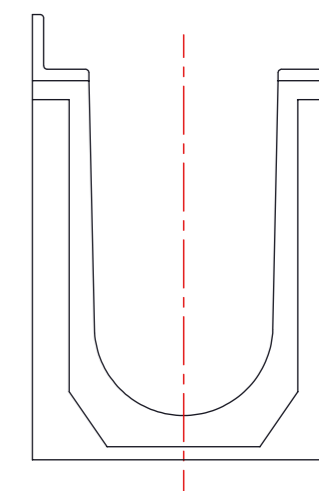
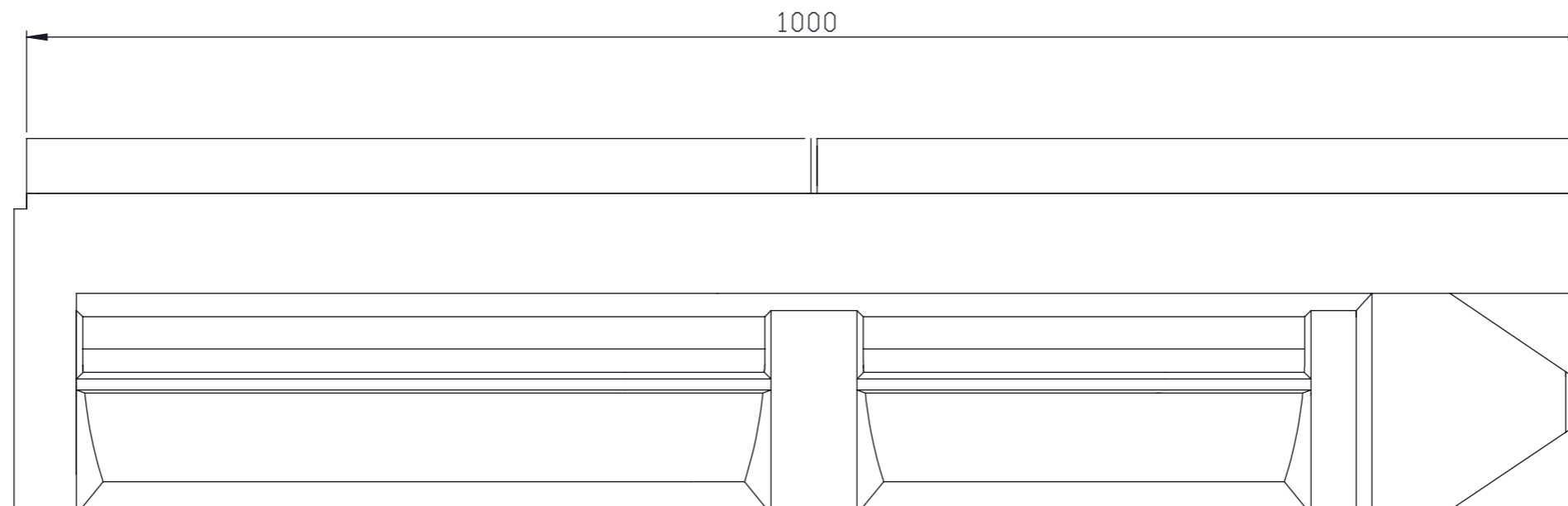
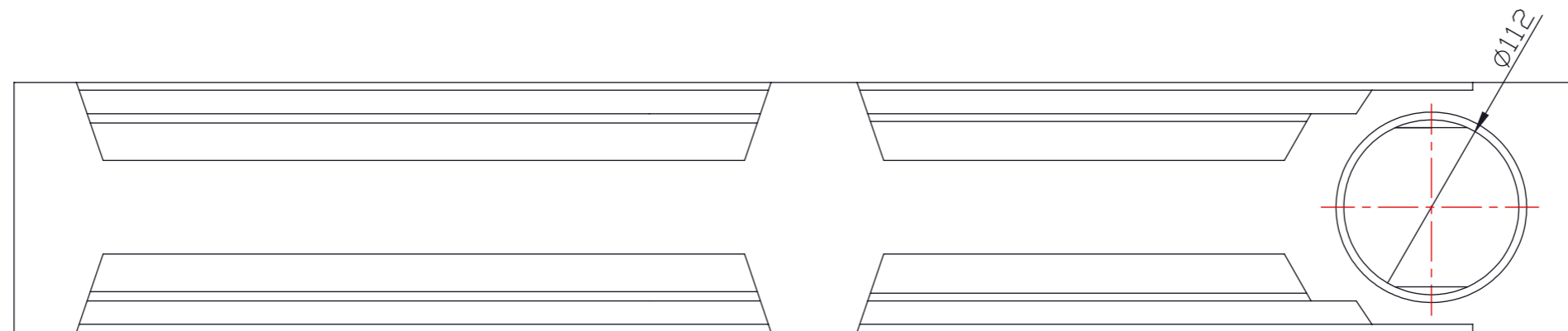
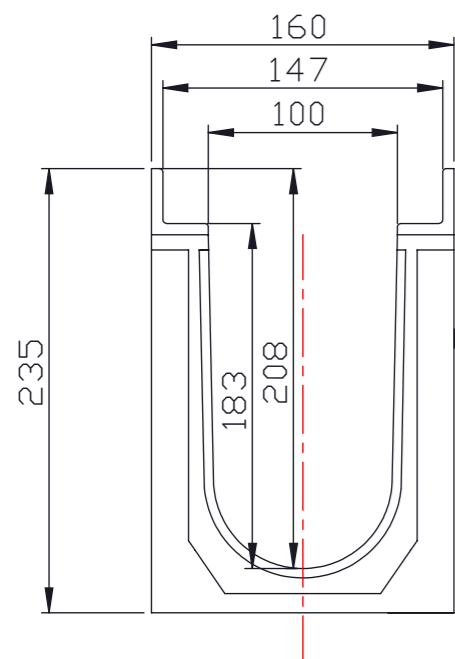
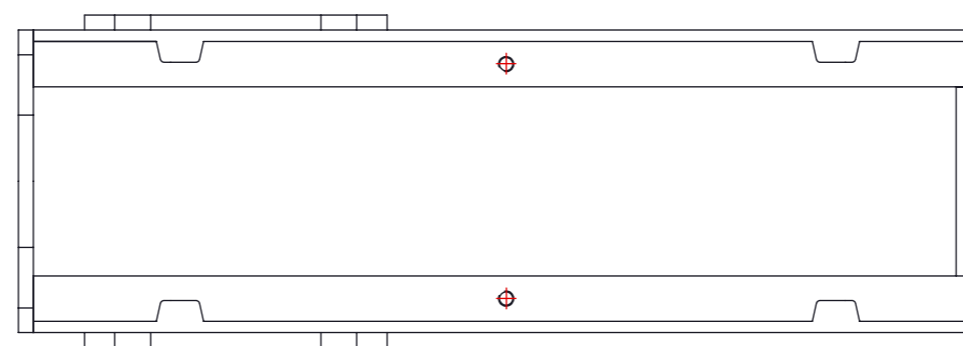
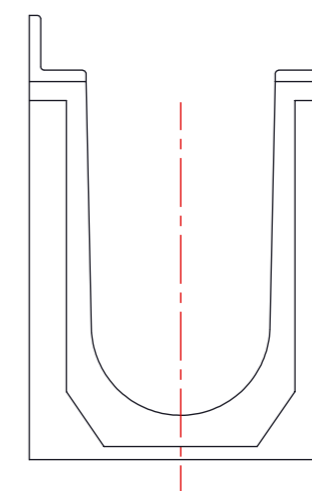
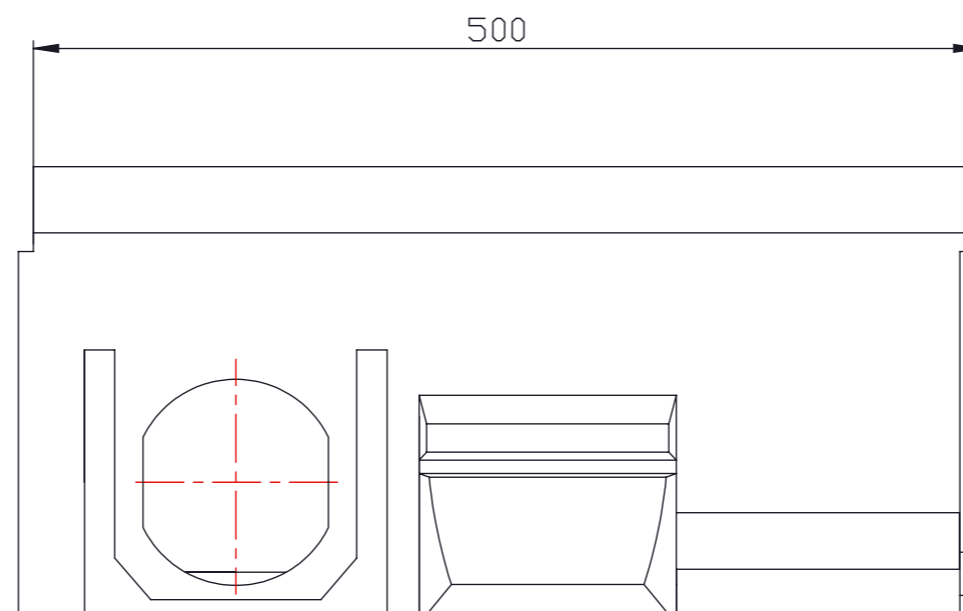
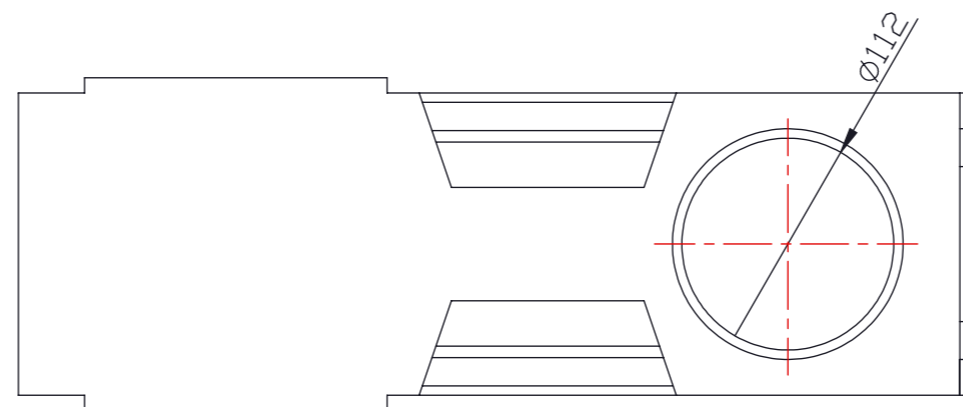
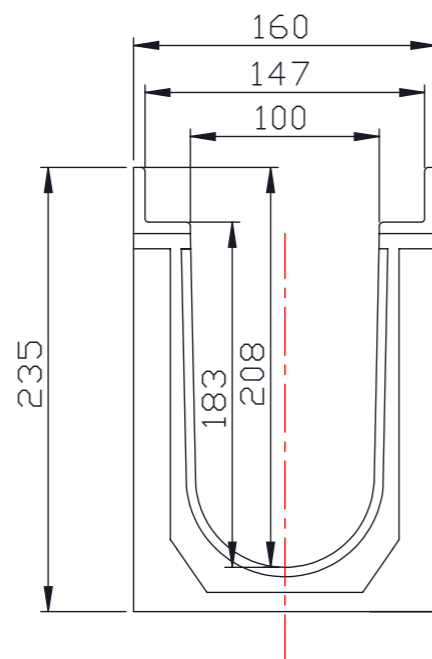
 STORA-DRAIN	Nazwa: SUPER B=100 H=185 L=1000
Rodzaj materiału: polimerobeton	Klasa wytrzymałości: D400 - F900
Ochrona krawędzi: profil z żeliwa sferoidalnego	Numer artykułu: SU10181000



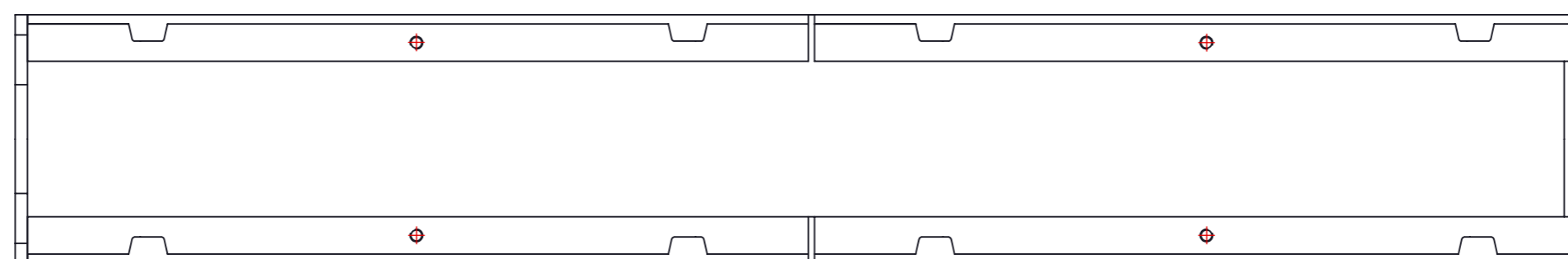
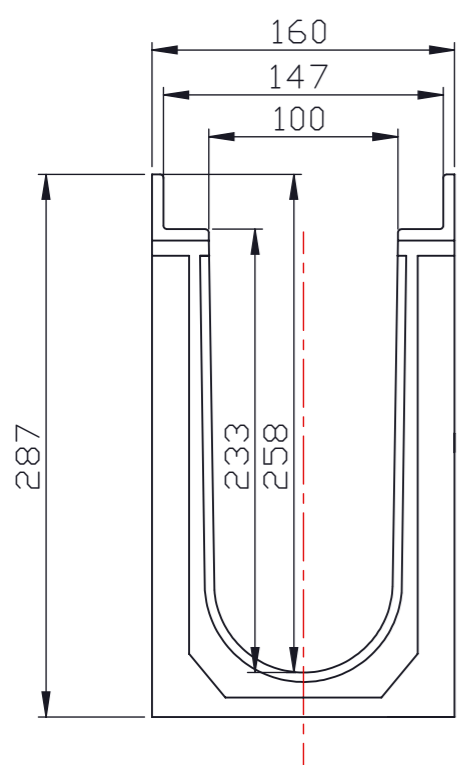
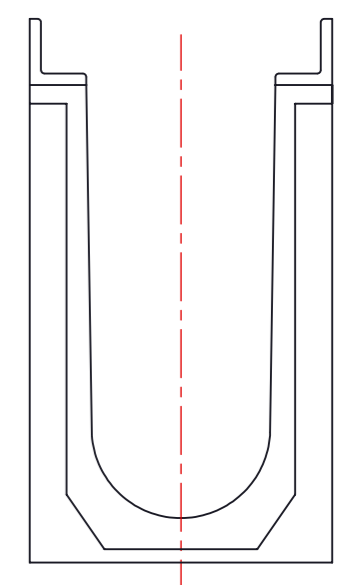
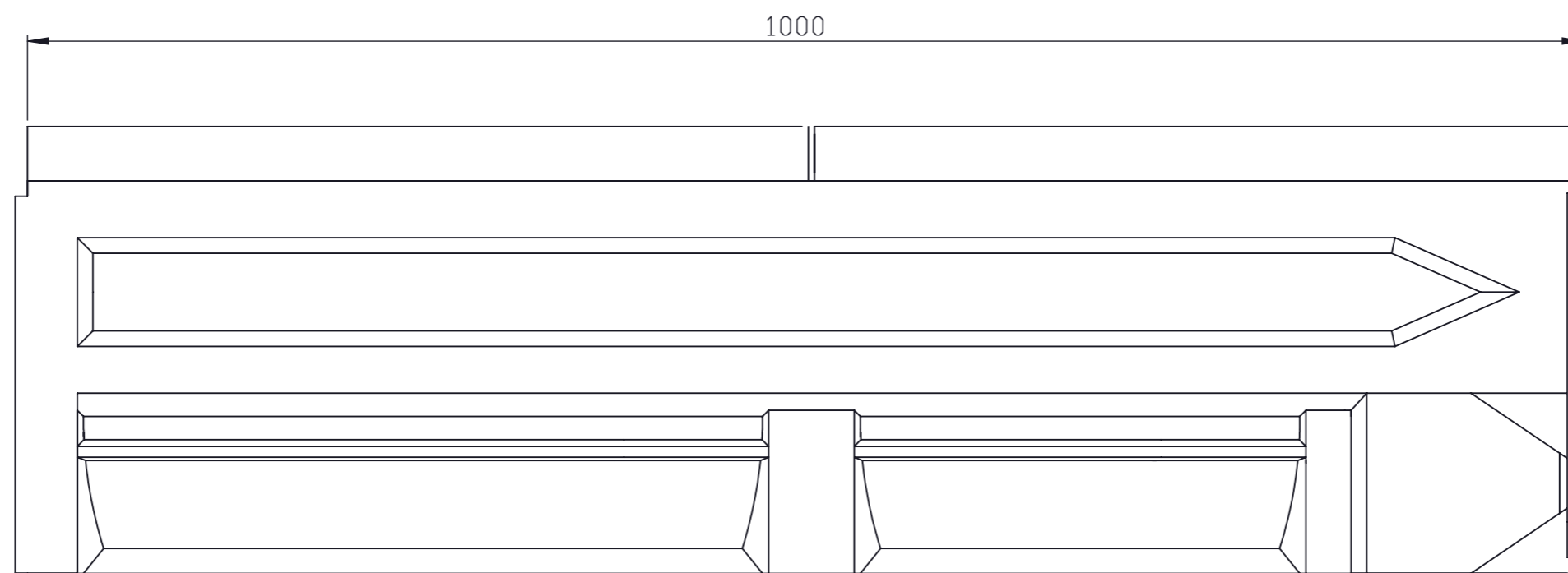
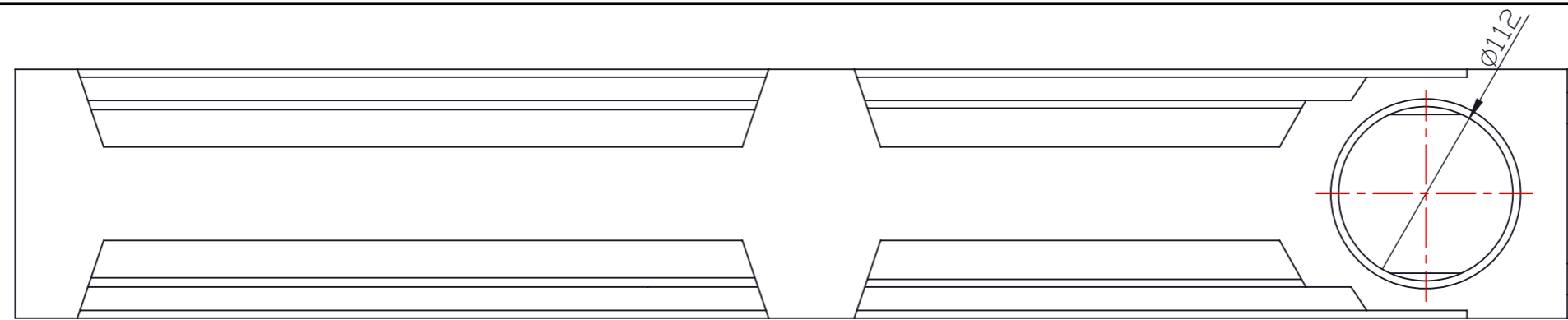
 STORA-DRAIN	Nazwa: SUPER B=100 H=185 L=500
Rodzaj materiału: polimerobeton	Klasa wytrzymałości: D400 - F900
Ochrona krawędzi: profil z żeliwa sferoidalnego	Numer artykułu: SU10185000




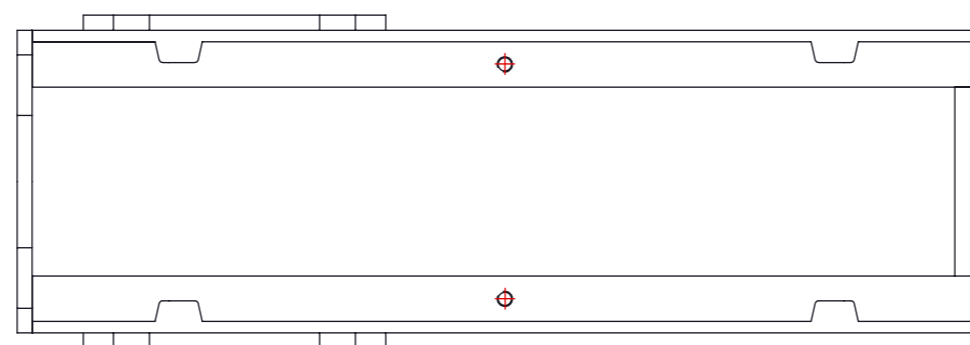
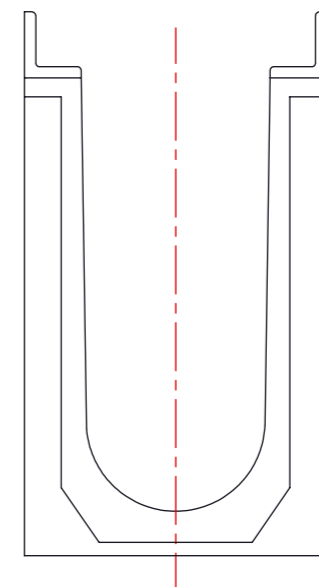
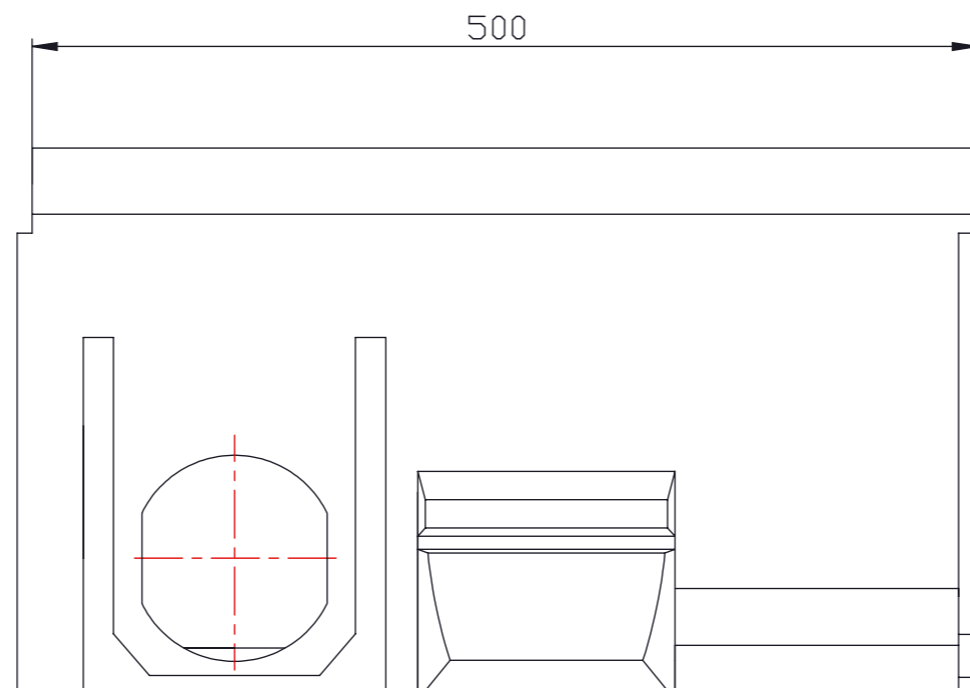
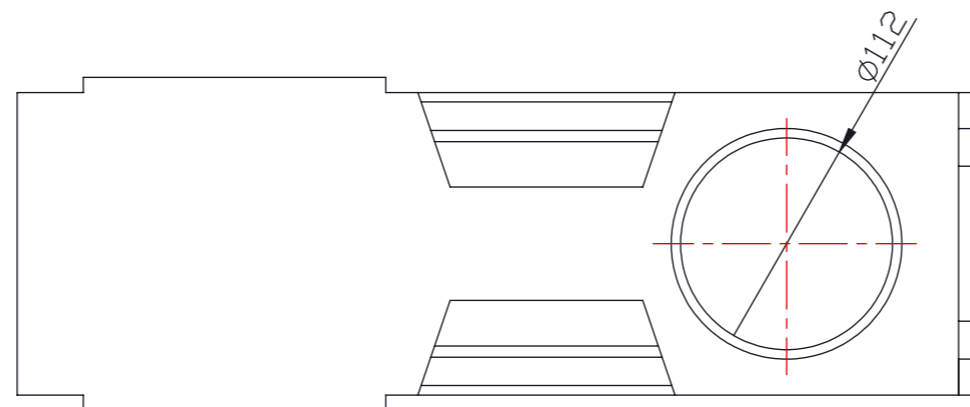
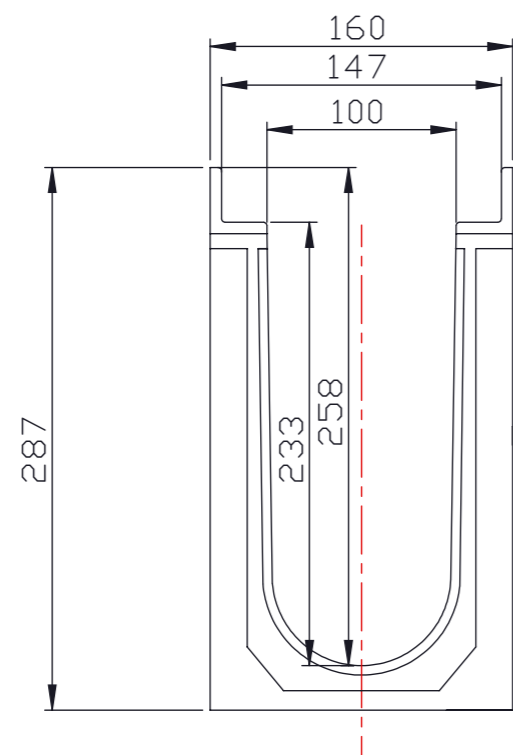
 STORA-DRAIN	Nazwa: SUPER B=100 H=235 L=1000
Rodzaj materiału: polimerobeton	Klasa wytrzymałości: D400 - F900
Ochrona krawędzi: profil z żeliwa sferoidalnego	Numer artykułu: SU10231000



 STORA-DRAIN	Nazwa: SUPER B=100 H=235 L=500
Rodzaj materiału: polimerobeton	Klasa wytrzymałości: D400 - F900
Ochrona krawędzi: profil z żeliwa sferoidalnego	Numer artykułu: SU10235000



 STORA-DRAIN	Nazwa: SUPER B=100 H=285 L=1000
Rodzaj materiału: polimerobeton	Klasa wytrzymałości: D400 - F900
Ochrona krawędzi: profil z żeliwa sferoidalnego	Numer artykułu: SU10281000



Nazwa:

SUPER B=100 H=285 L=500

Rodzaj materiału:

polimerobeton

Klasa wytrzymałości:

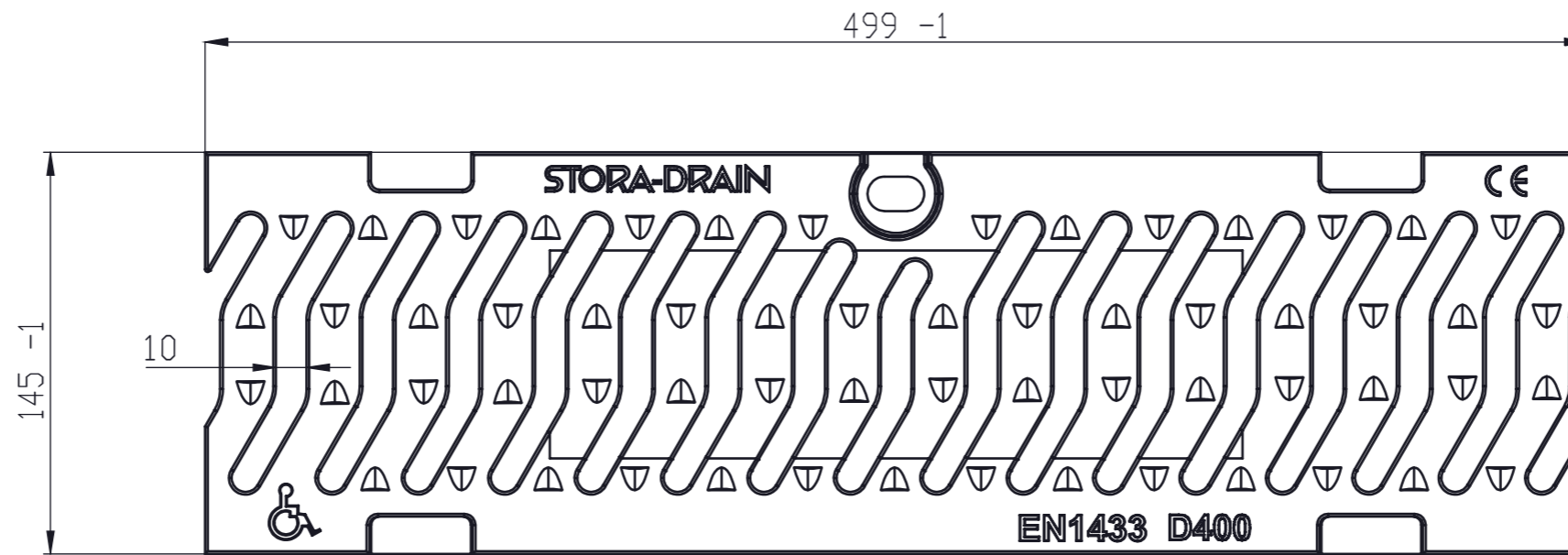
D400 - F900

Ochrona krawędzi:

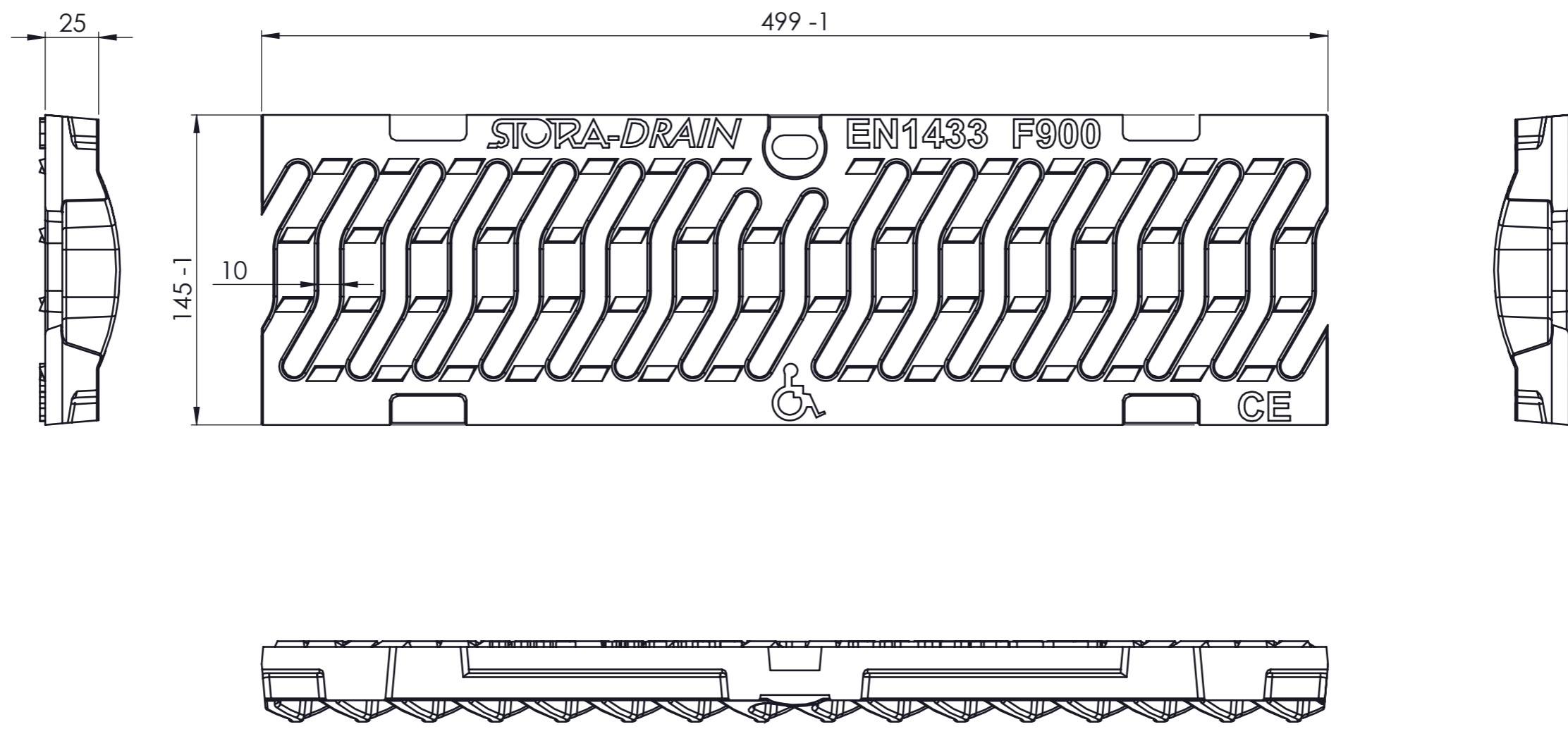
profil z żeliwa sferoidalnego

Numer artykułu:

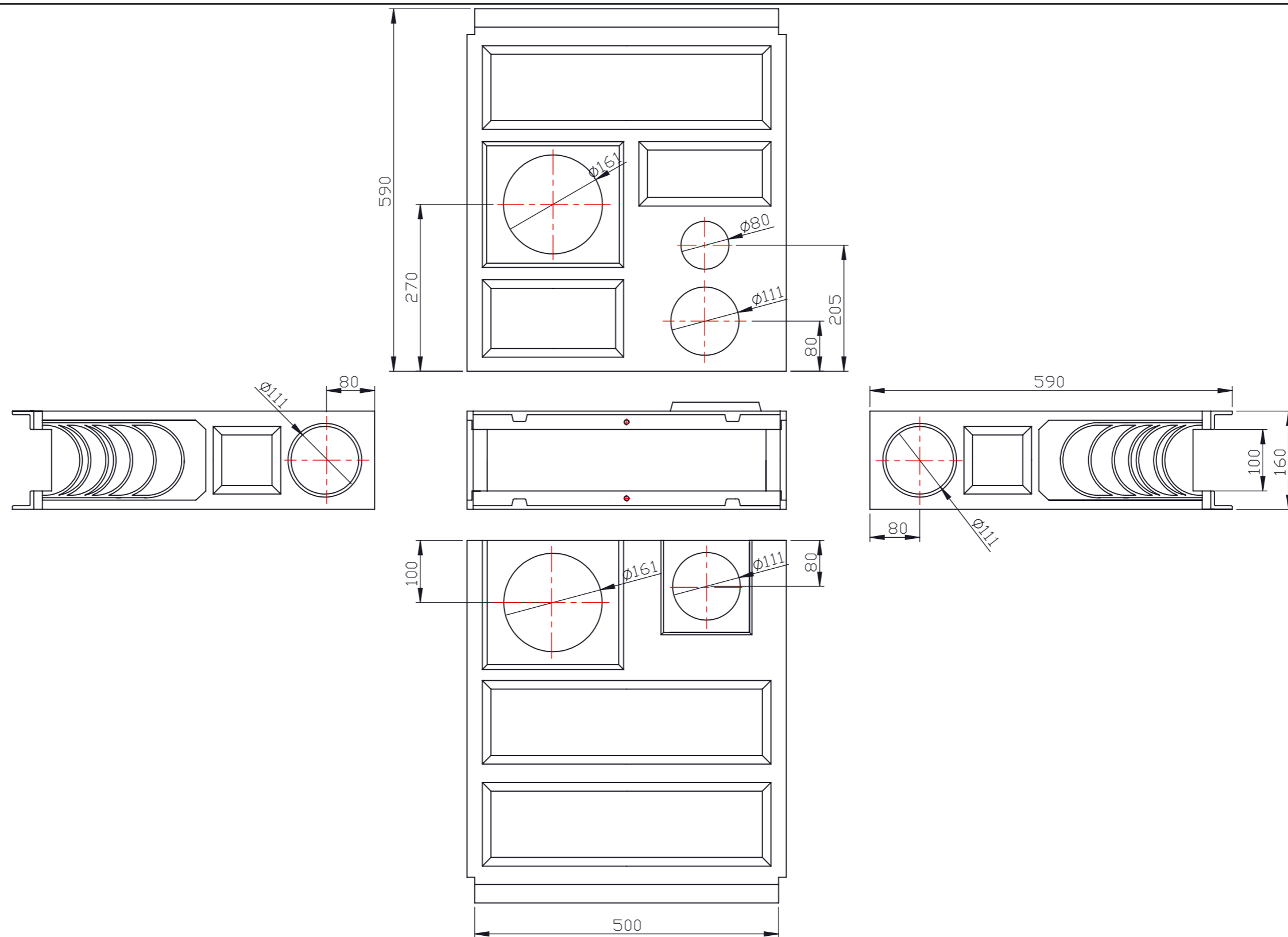
SU10285000



 STORA-DRAIN	Nazwa: Ruszt SUPER B=100
Materiał: żeliwo sferoidalne	Klasa wytrzymałości: D400
Rodzaj mocowania: śruba M10	Numer artykułu: RSU100D322



 STORA-DRAIN	Nazwa: Ruszt SUPER B=100
Rodzaj materiału: żeliwo sferoidalne	Klasa wytrzymałości: F900
Rodzaj mocowania: śruba M10	Numer artykułu: RSU100F337



 **STORA-DRAIN**

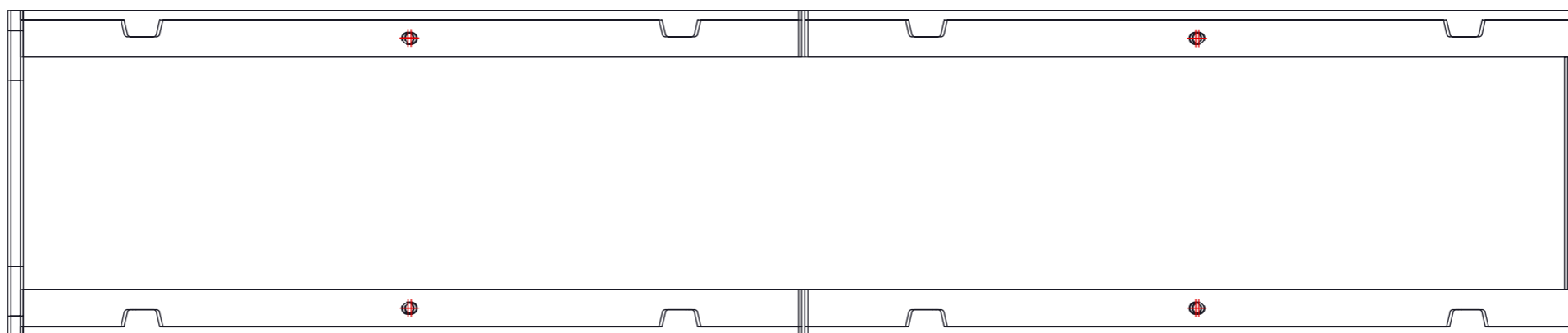
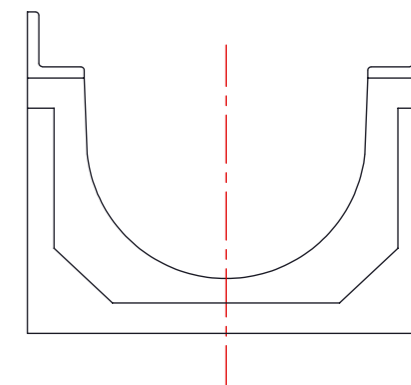
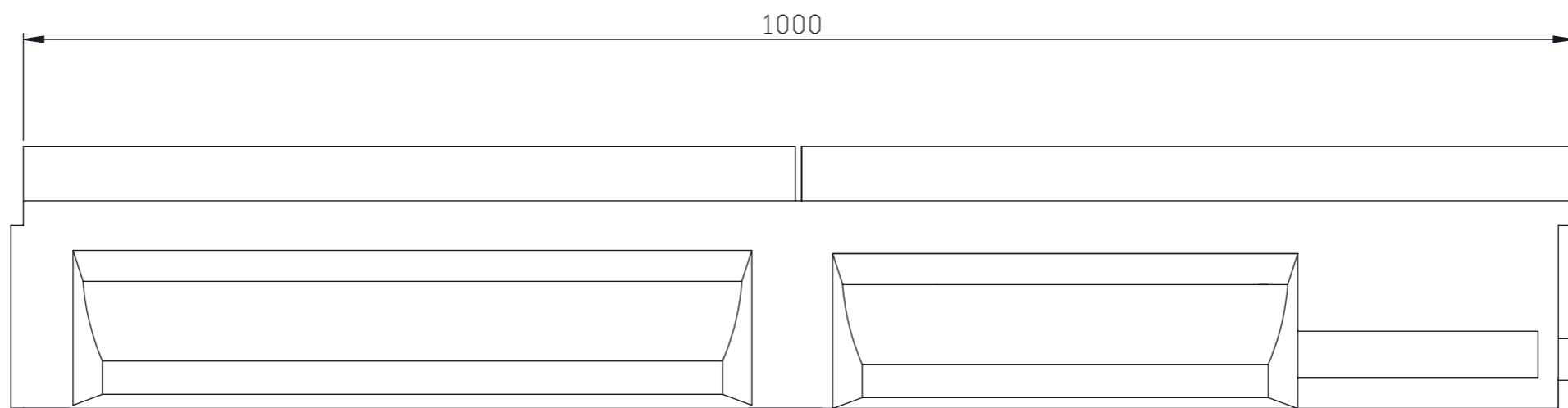
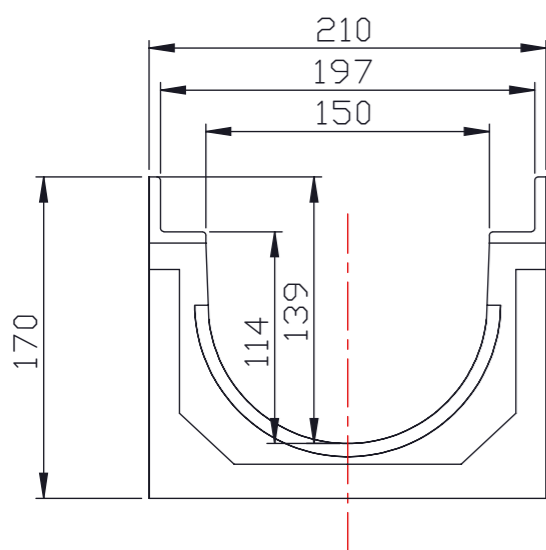
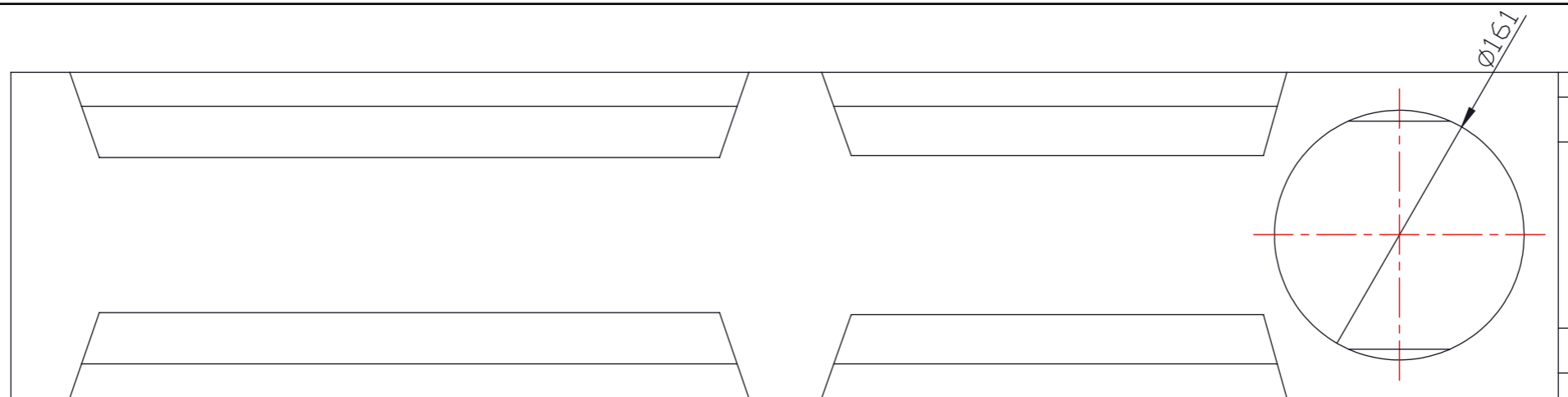
Nazwa:
Osadnik piasku SUPER
B=100 H=590 L=500

Rodzaj materiału:
polimerobeton

Klasa wytrzymałości:
D400 - F900

Ochrona krawędzi:
profil z żeliwa sferoidalnego

Numer artykułu:
AU10300000



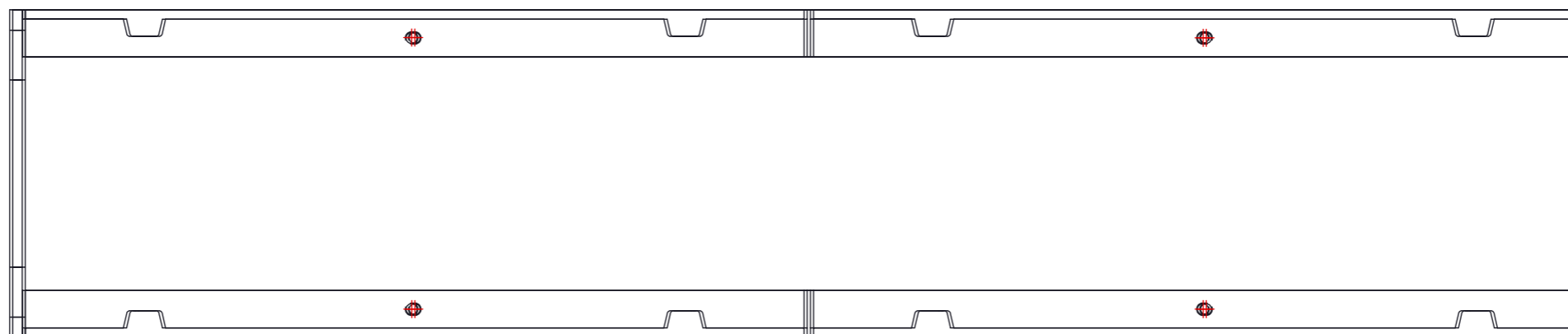
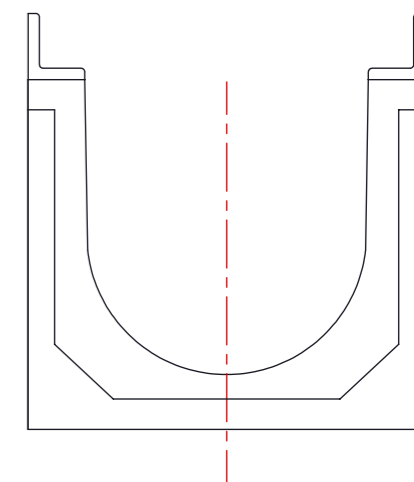
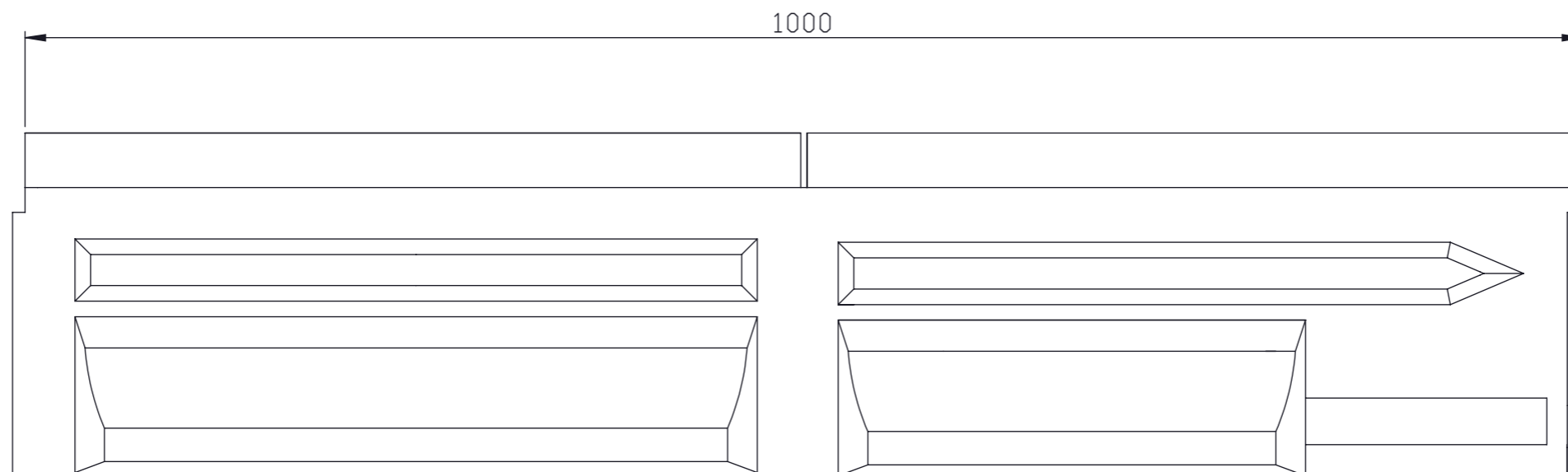
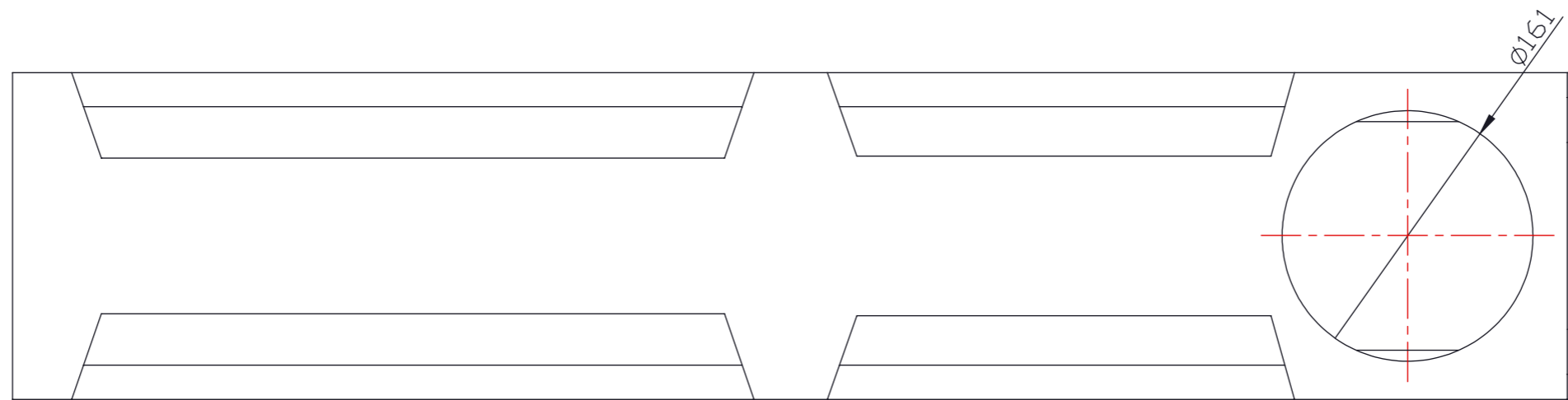
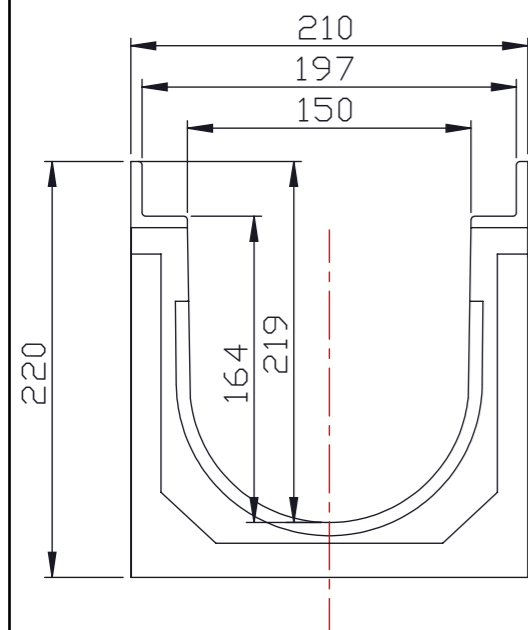
Nazwa:
SUPER B=150 H=170 L=1000

Rodzaj materiału:
polimerobeton

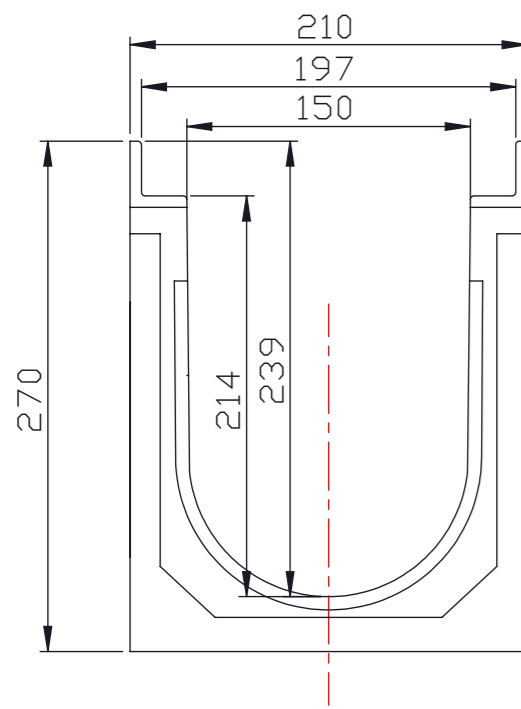
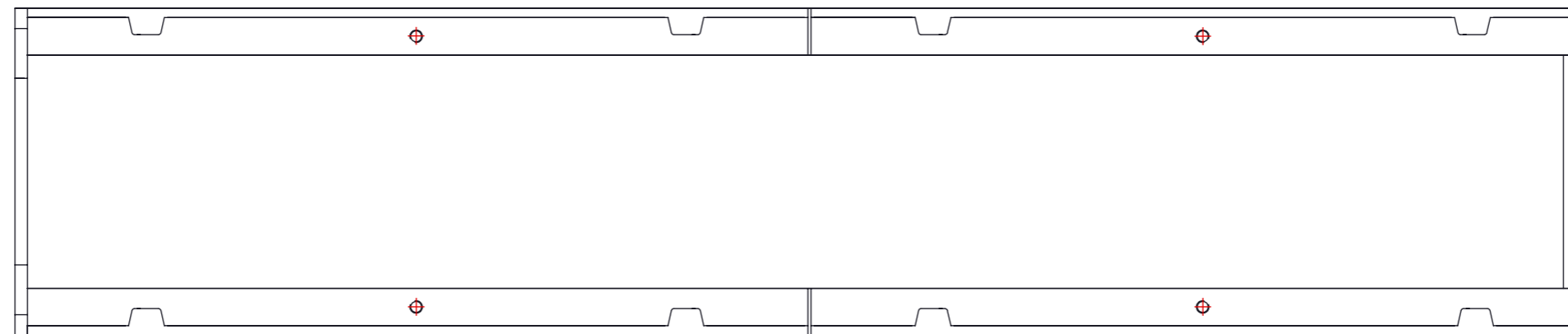
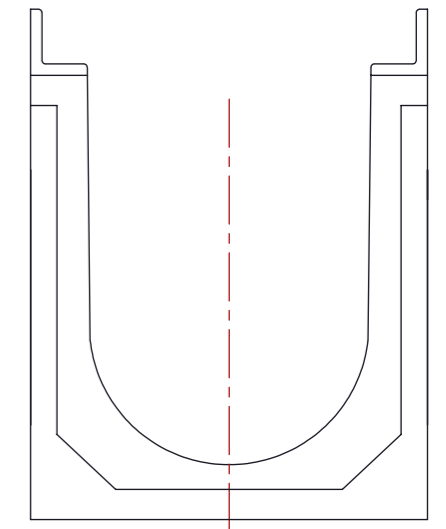
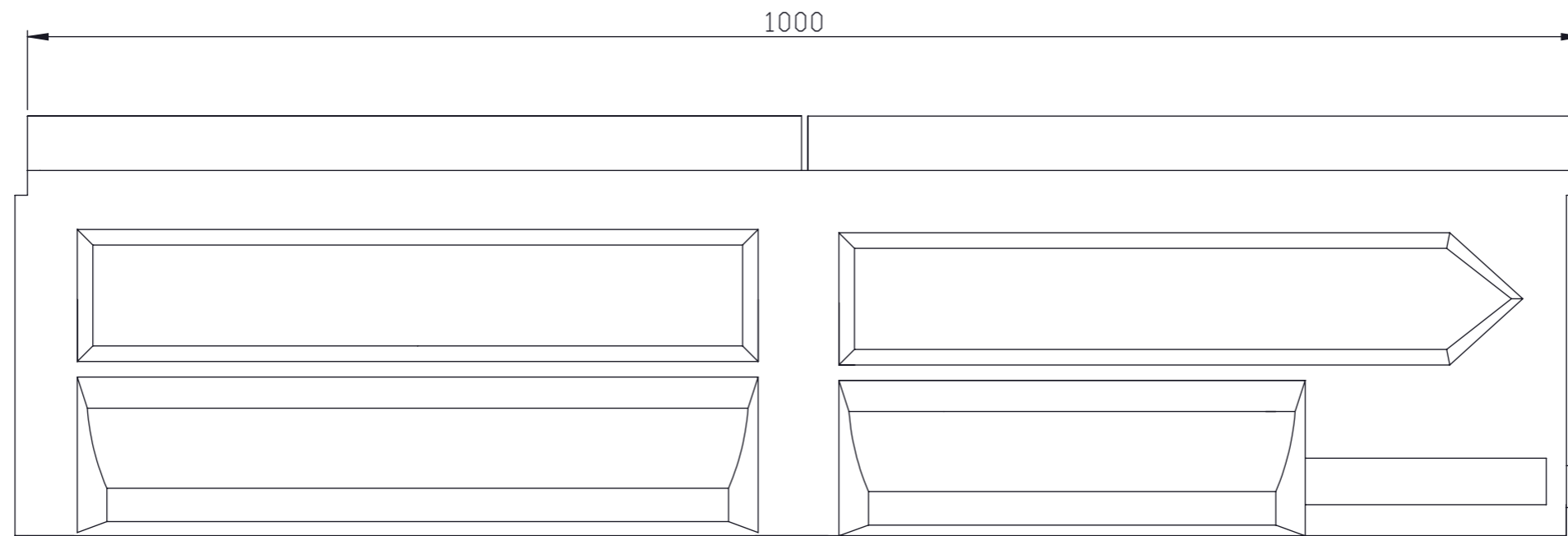
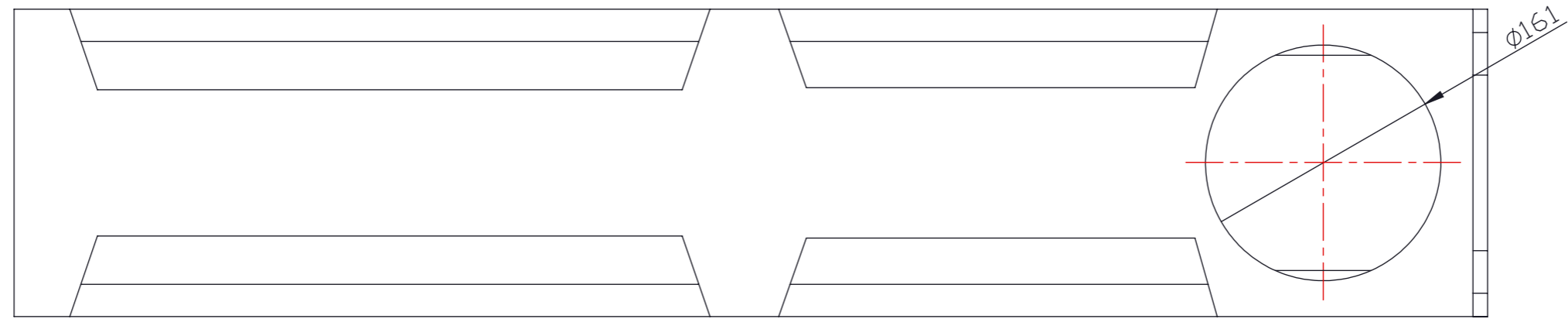
Klasa wytrzymałości:
D400 - F900


Ochrona krawędzi:
profil z żeliwa sferoidalnego

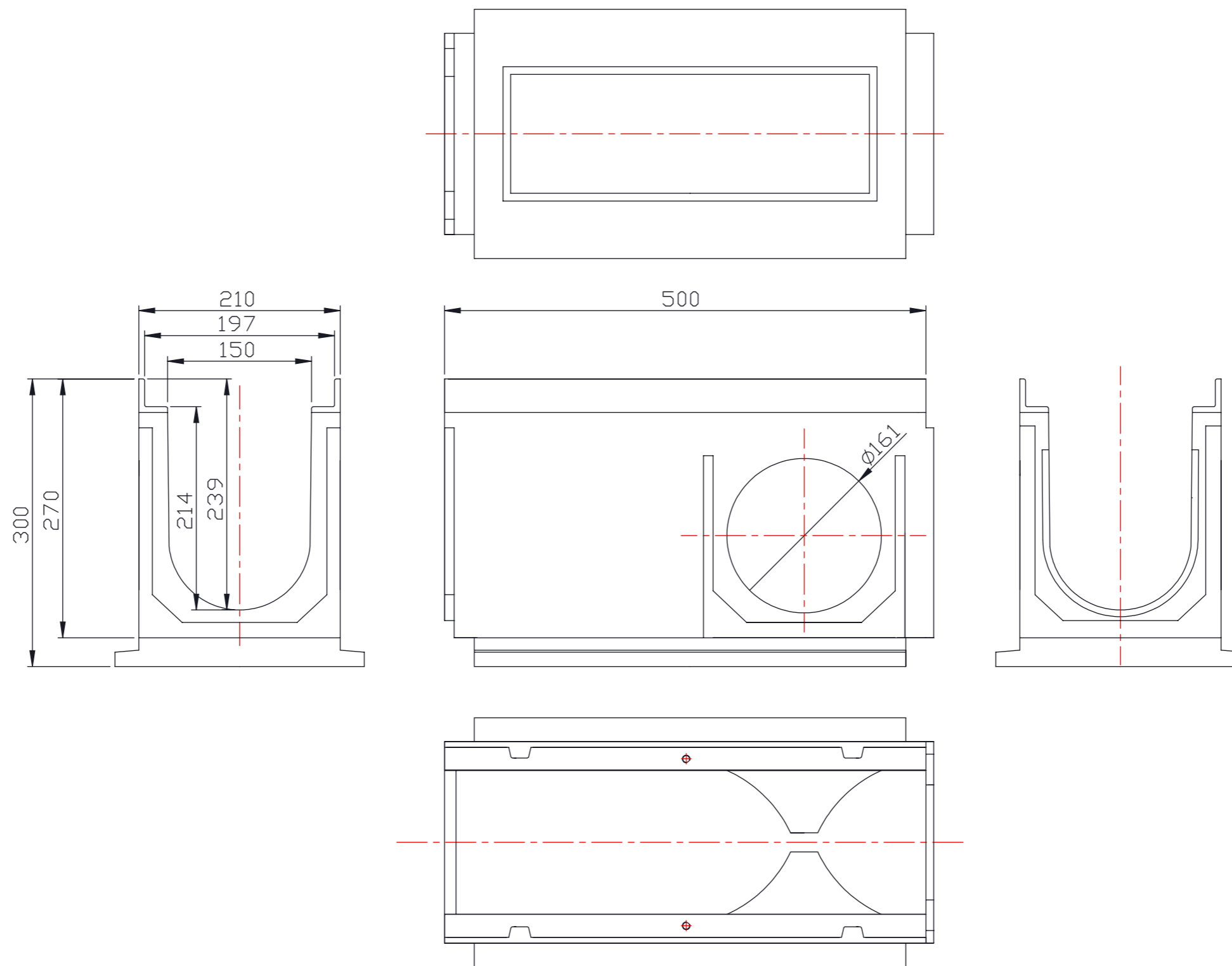
Numer artykułu:
SU15171000



 STORA-DRAIN	Nazwa: SUPER B=150 H=220 L=1000
Rodzaj materiału: polimerobeton	Klasa wytrzymałości: D400 - F900
Ochrona krawędzi: profil z żeliwa sferoidalnego	Numer artykułu: SU15221000



 STORA-DRAIN	Nazwa: SUPER B=150 H=270 L=1000
Rodzaj materiału: polimerobeton	Klasa wytrzymałości: D400 - F900
Ochrona krawędzi: profil z żeliwa sferoidalnego	Numer artykułu: SU15271000



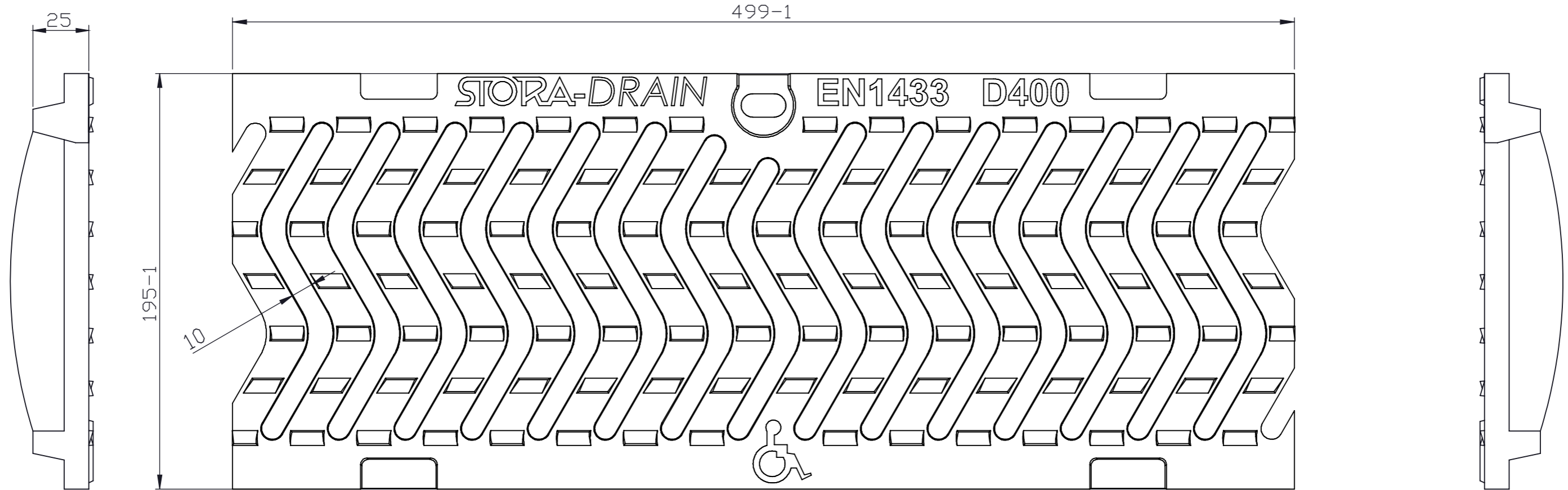
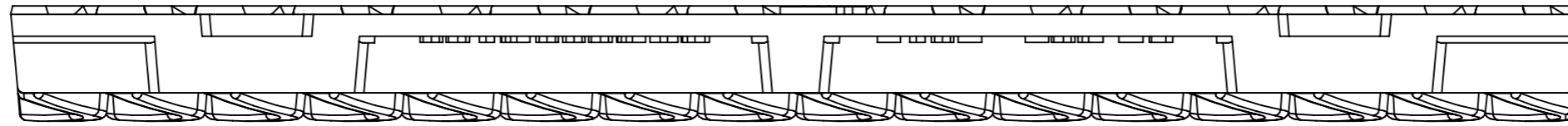
Nazwa:
SUPER B=150 H=270 L=500

Rodzaj materiału:
polimerobeton

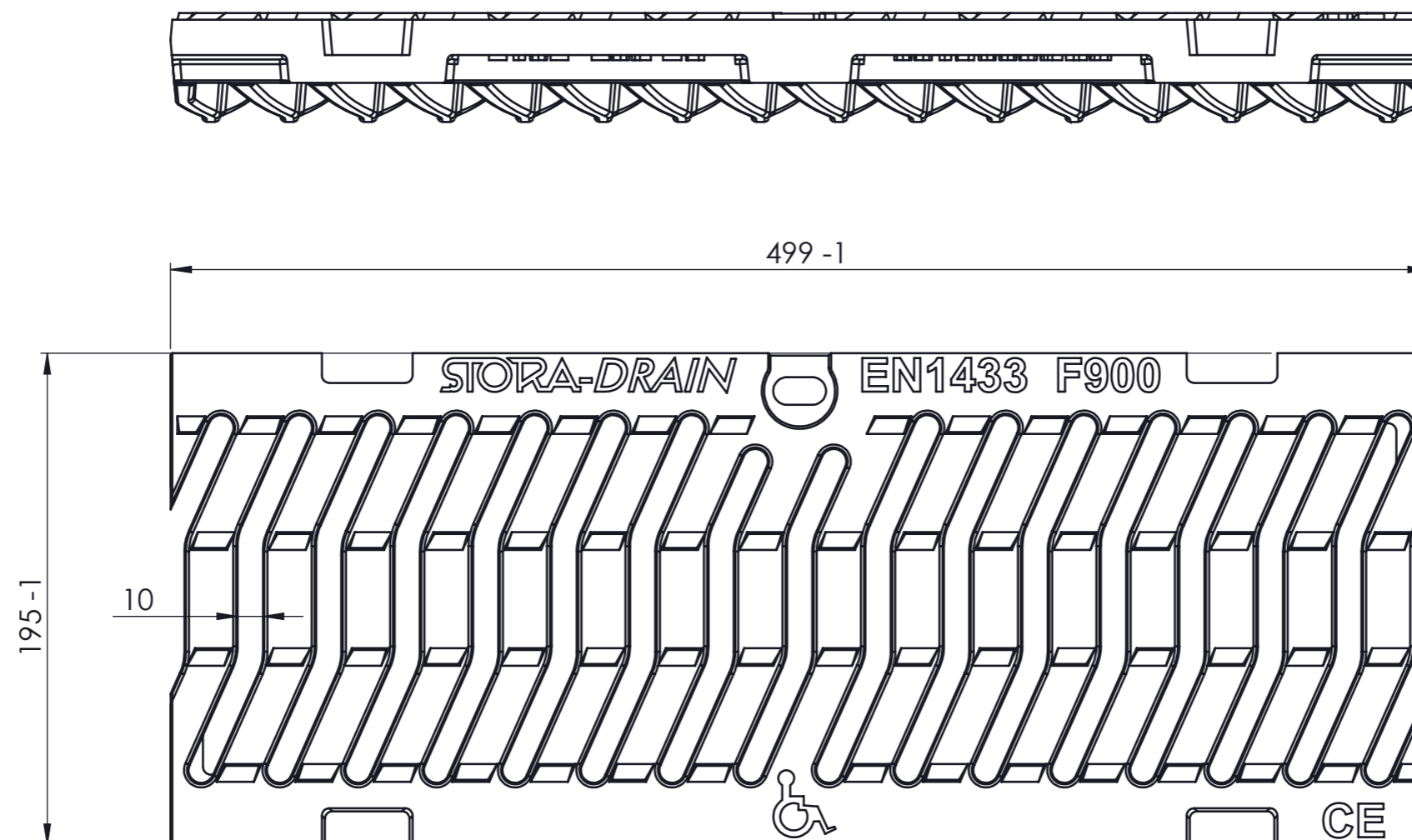
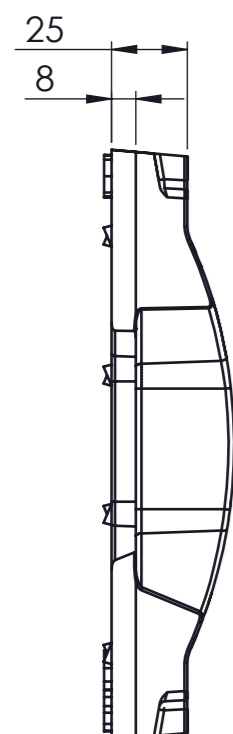
Klasa wytrzymałości:
D400 - F900

Ochrona krawędzi:
profil z żeliwa sferoidalnego

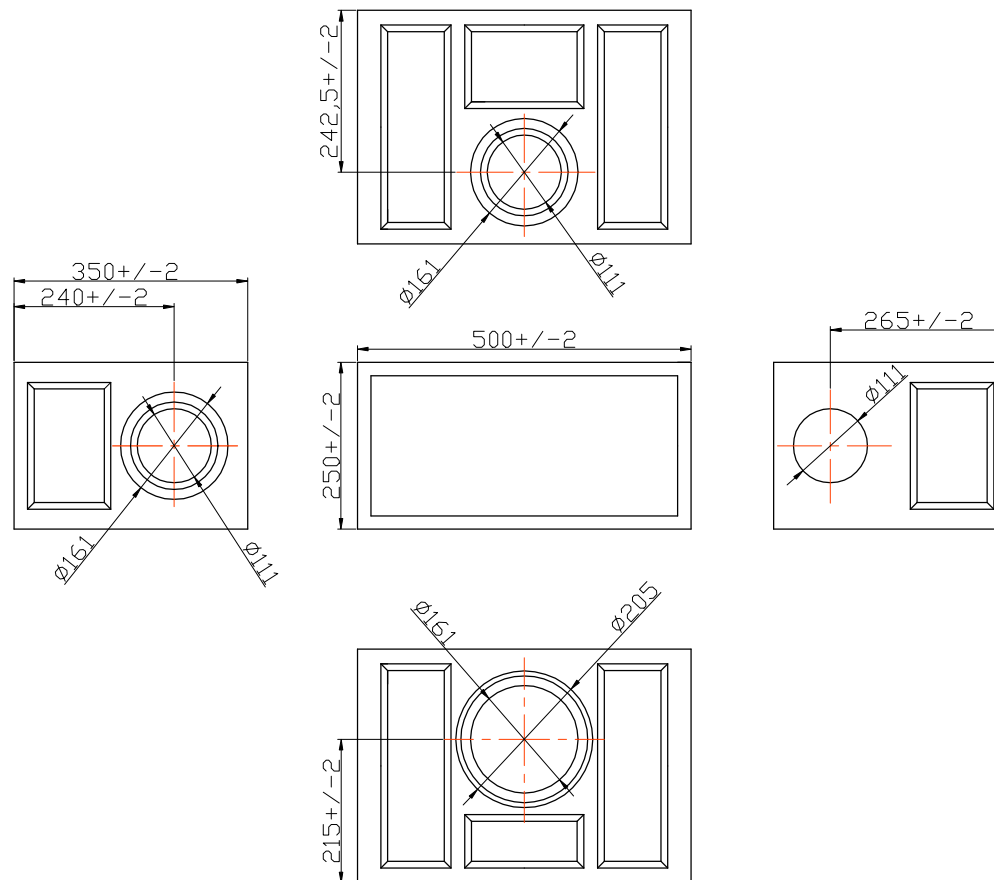
Numer artykułu:
SU15275000



 STORA-DRAIN	Nazwa: Ruszt SUPER B=150
Rodzaj materiału: żeliwo sferoidalne	Klasa wytrzymałości: D400
Rodzaj mocowania: śruba M10	Numer artykułu: RSU150D320



 STORA-DRAIN	Nazwa: Ruszt SUPER B=150
Rodzaj materiału: żeliwo sferoidalne	Klasa wytrzymałości: F900
Rodzaj mocowania: śruba M10	Numer artykułu: RSU150F328



 **STORA-DRAIN**

 **OPSO**

Nazwa:
Osadnik Piasku część dolna

Listwa:

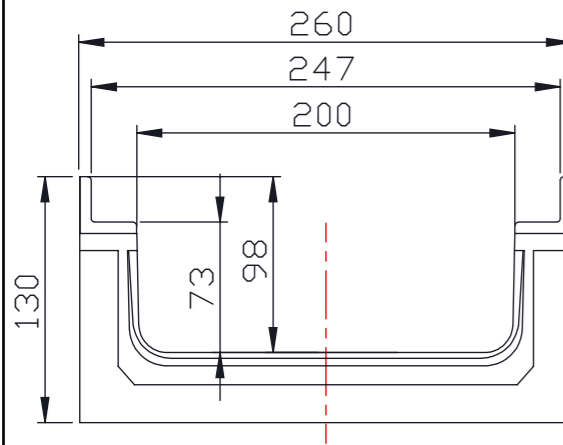
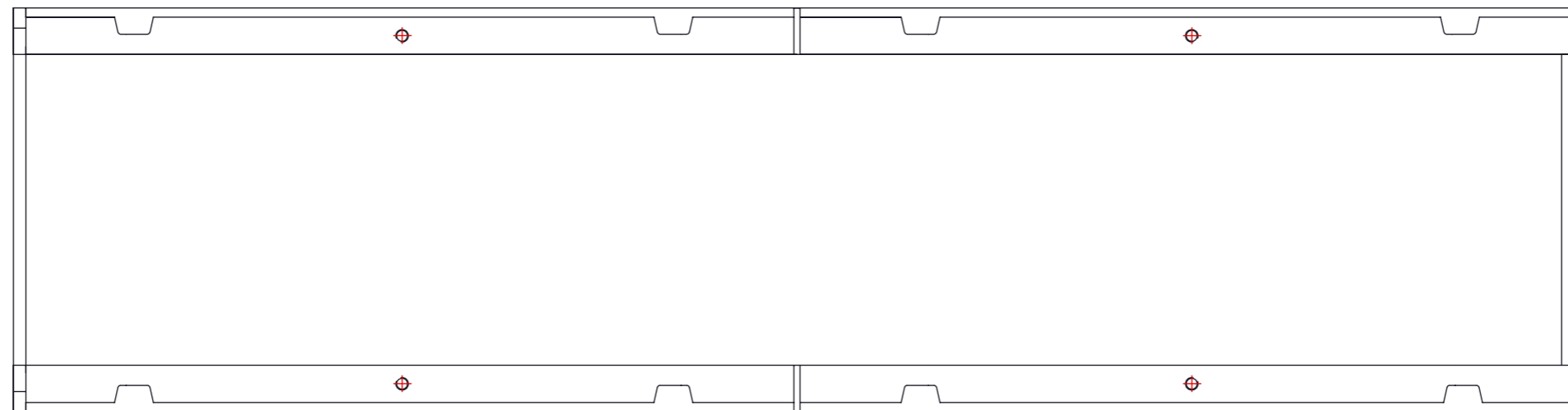
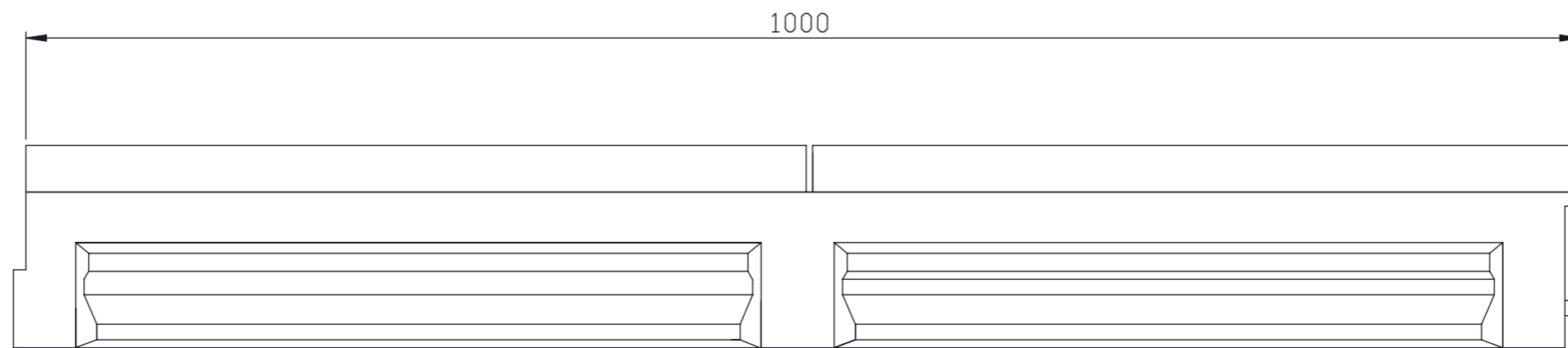
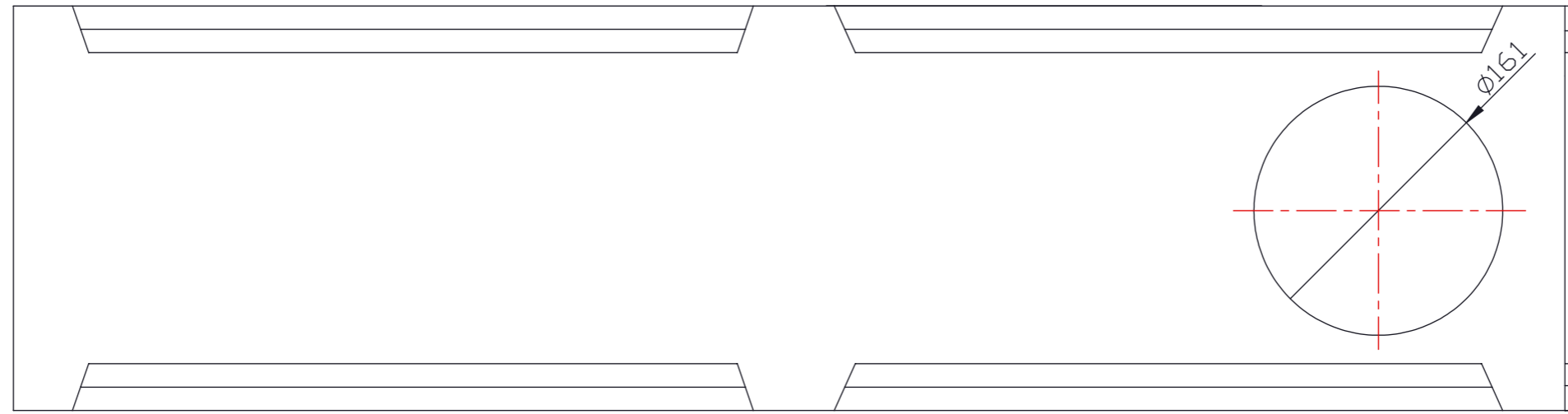
Nr. artykułu:
AU10400000


Rodzaj materiału:
Polimerobeton

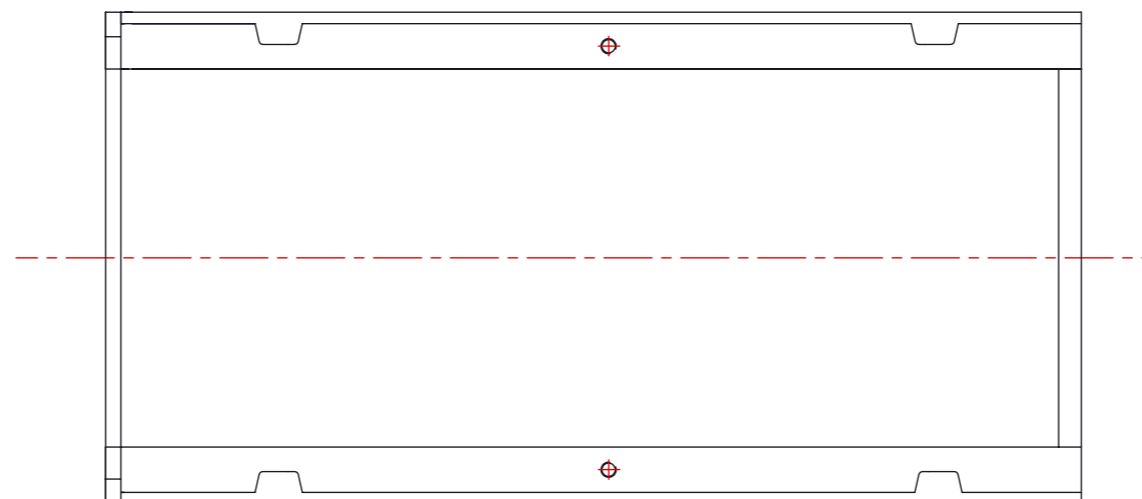
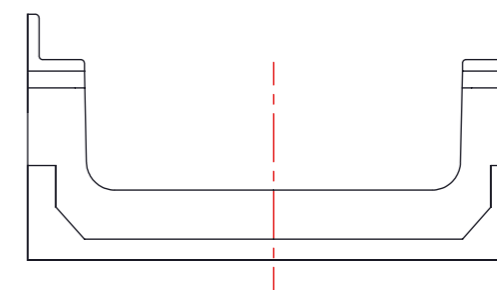
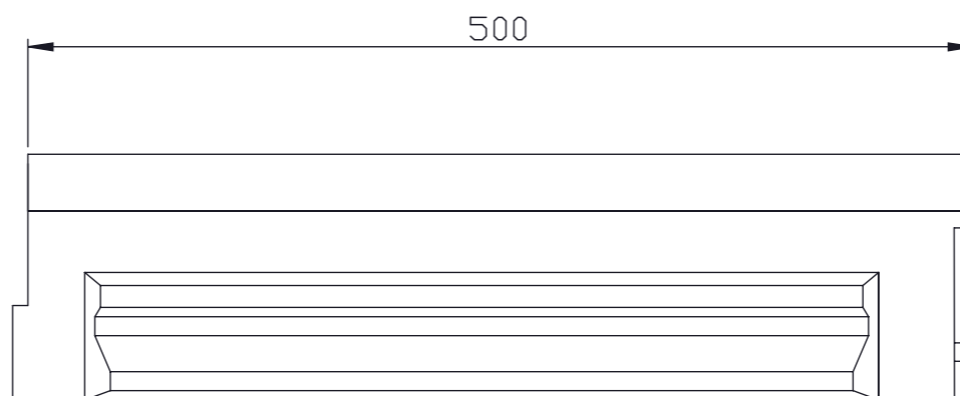
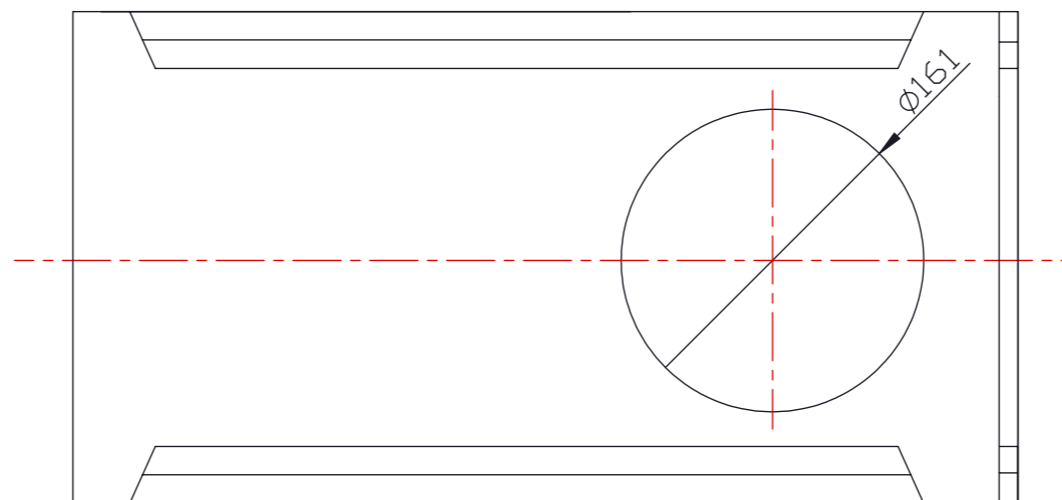
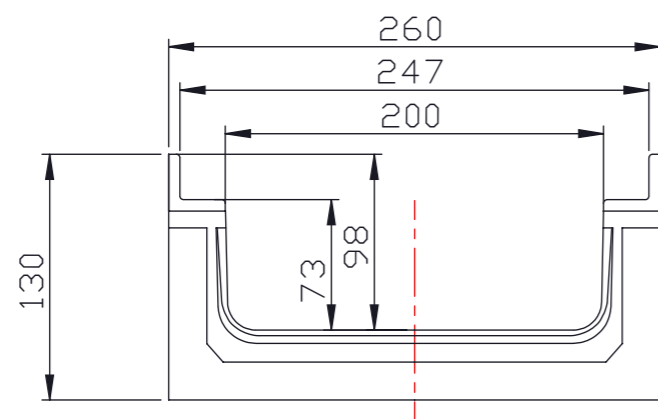
Waga:

Rodzaj rusztu:

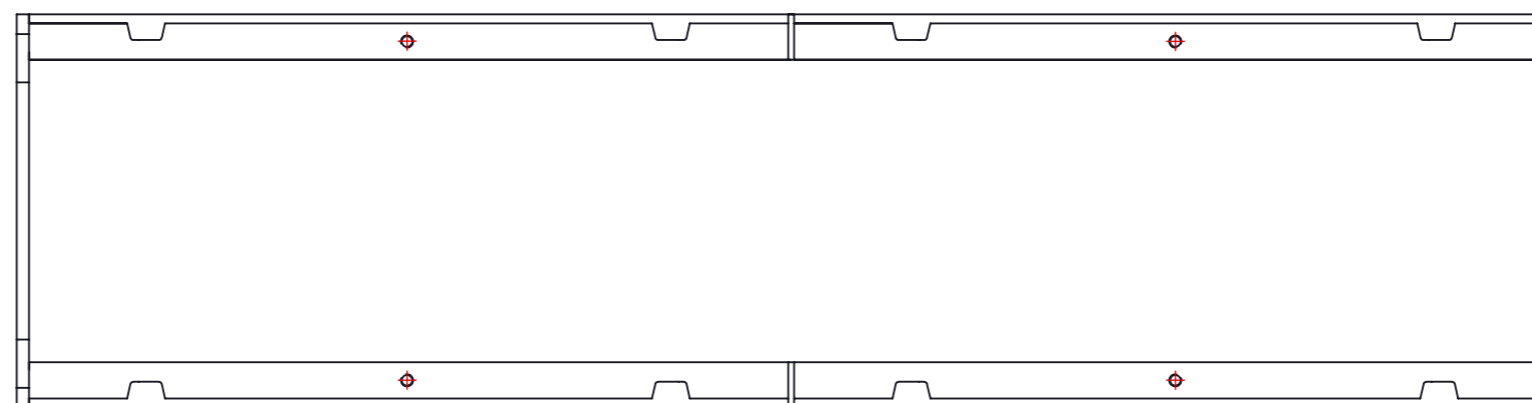
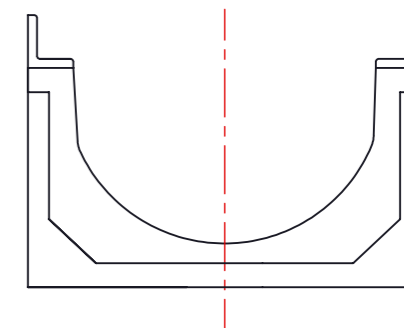
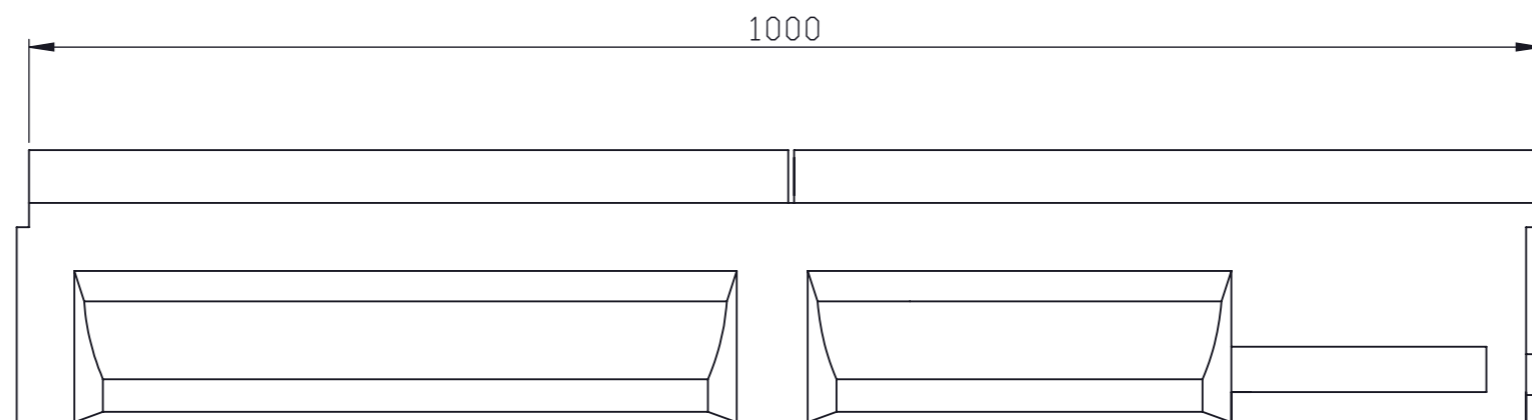
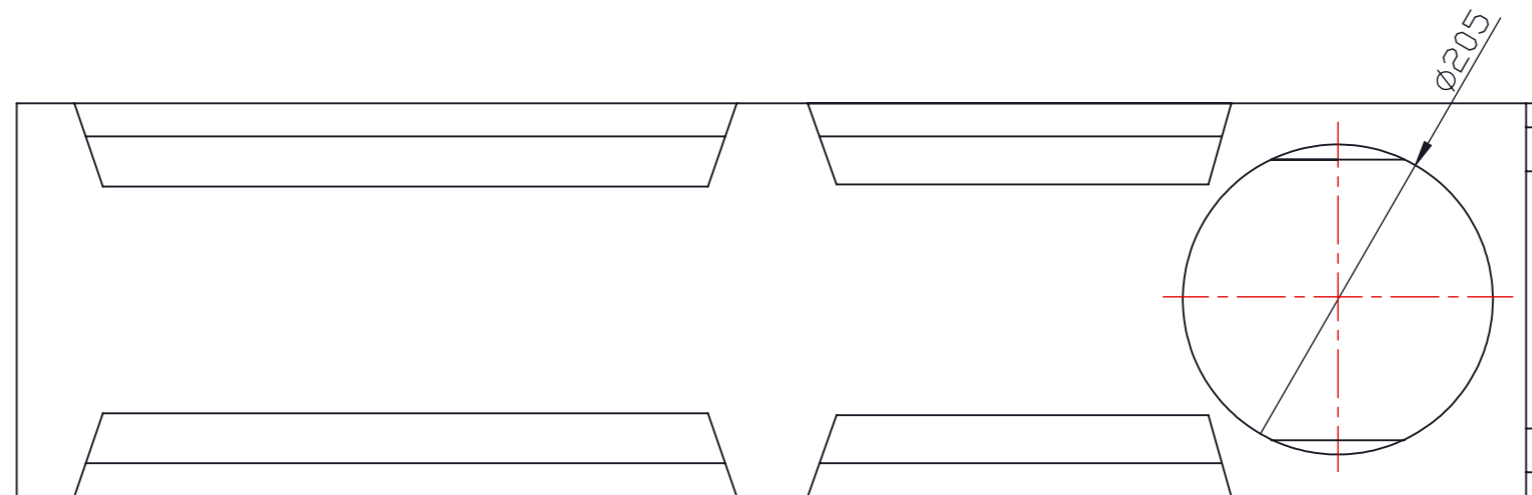
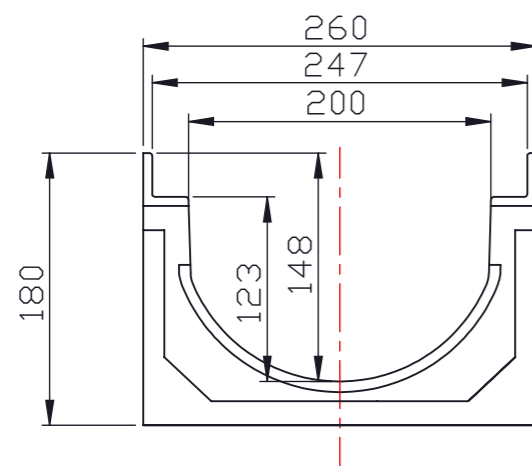
Rodzaj mocowania:



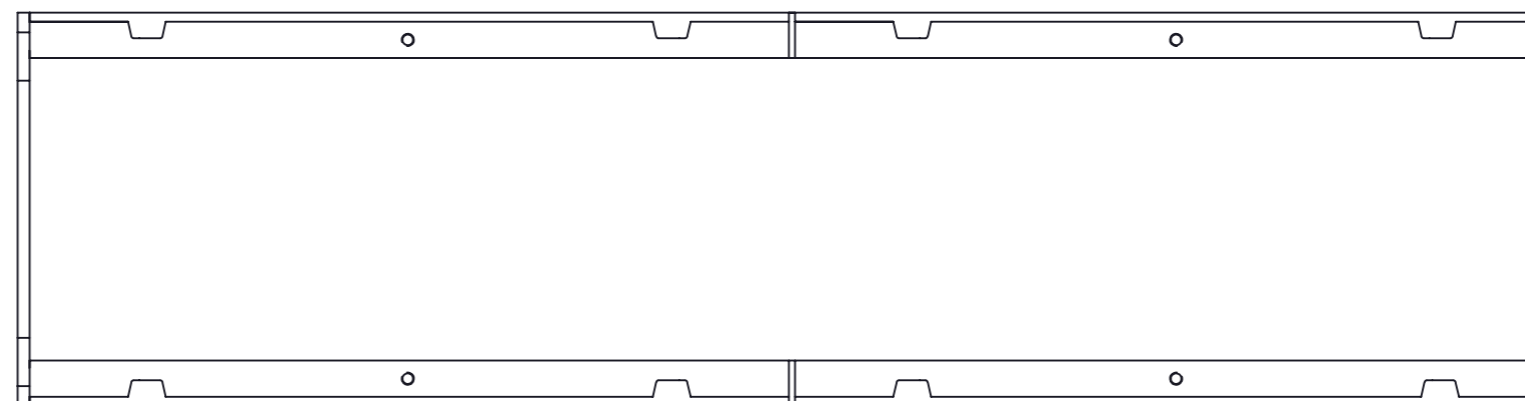
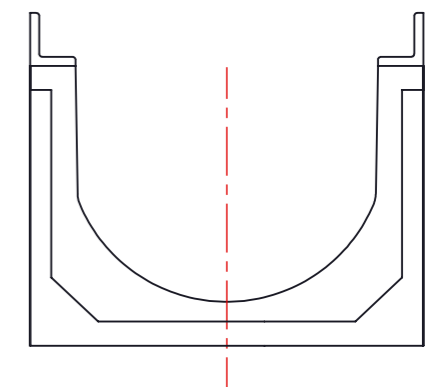
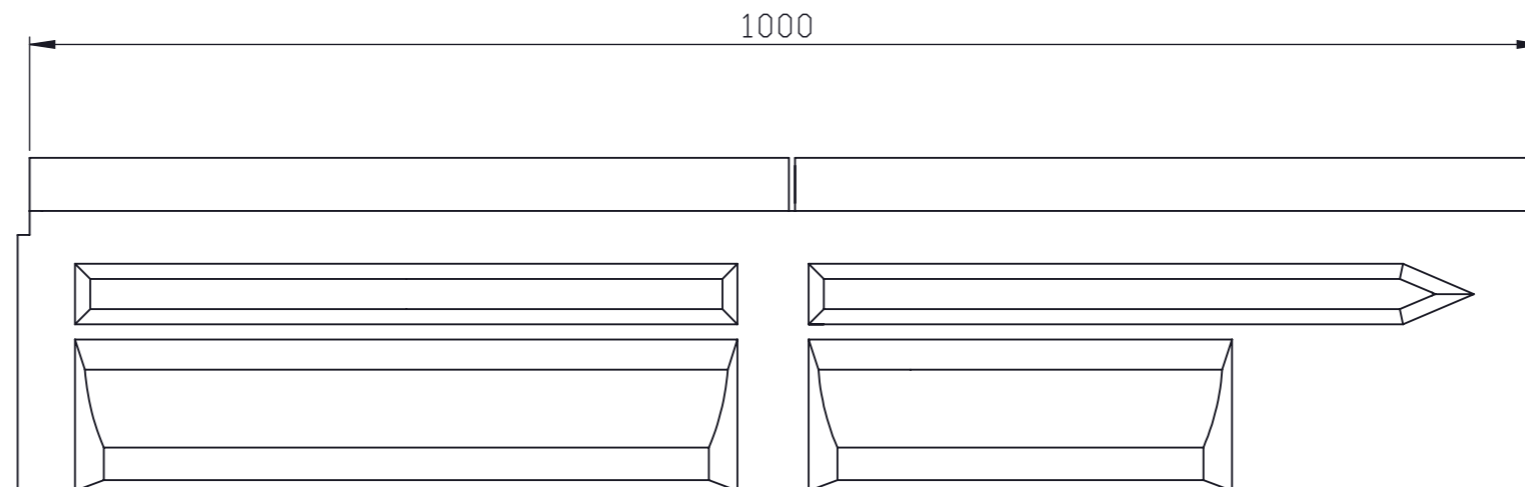
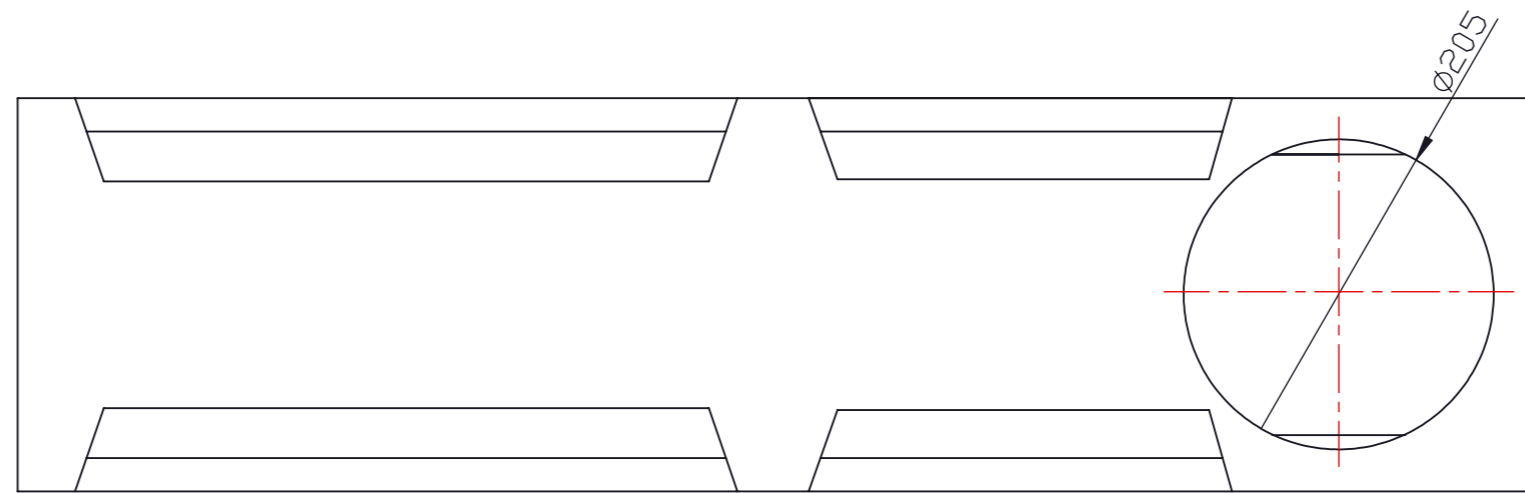
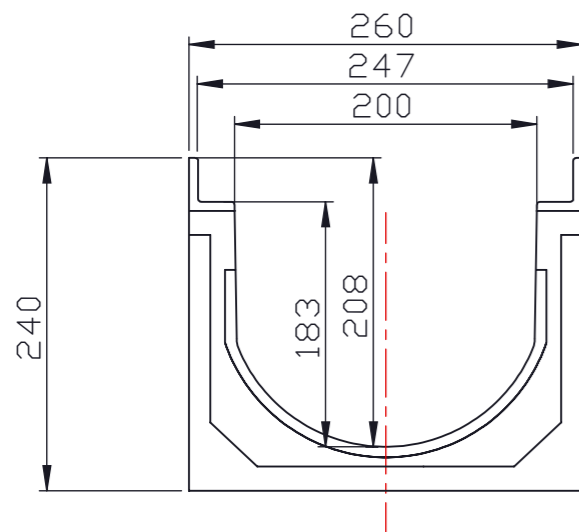
 STORA-DRAIN	Nazwa: SUPER B=200 H=130 L=1000
Rodzaj materiału: polimerobeton	Klasa wytrzymałości: D400 - F900
Ochrona krawędzi: profil z żeliwa sferoidalnego	Numer artykułu: SU20131000




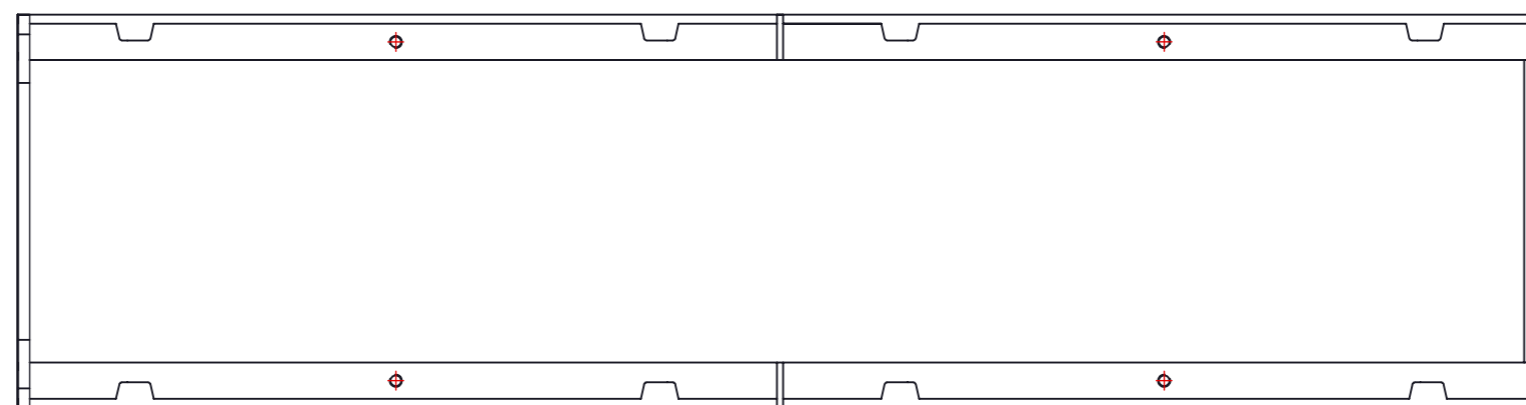
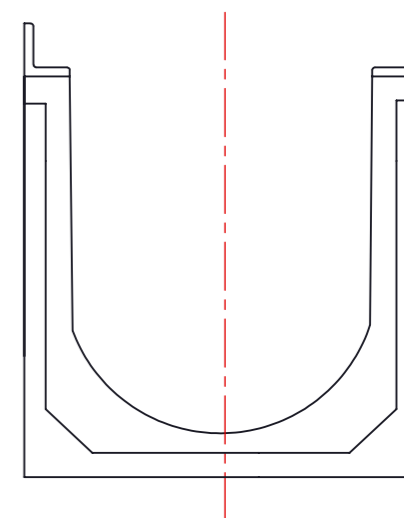
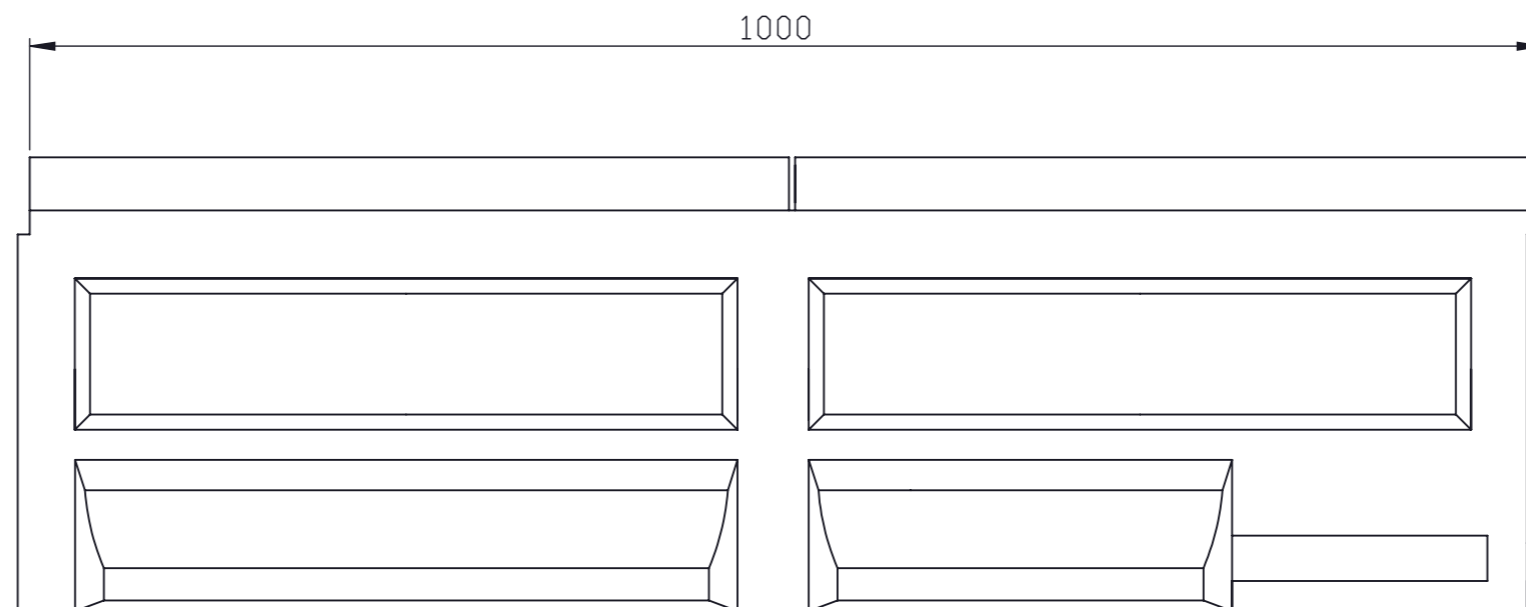
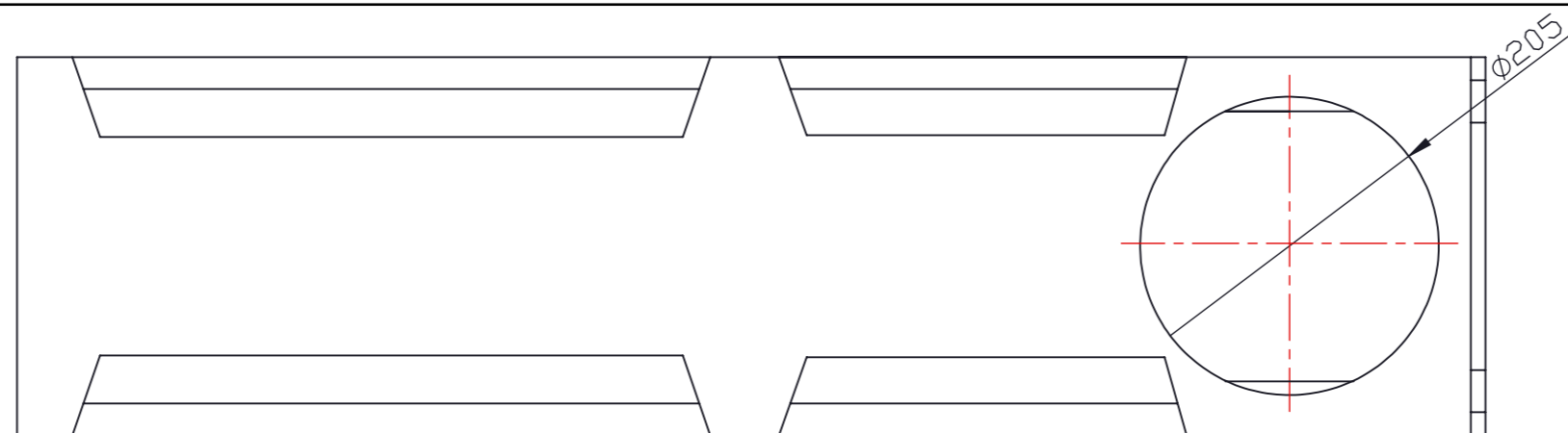
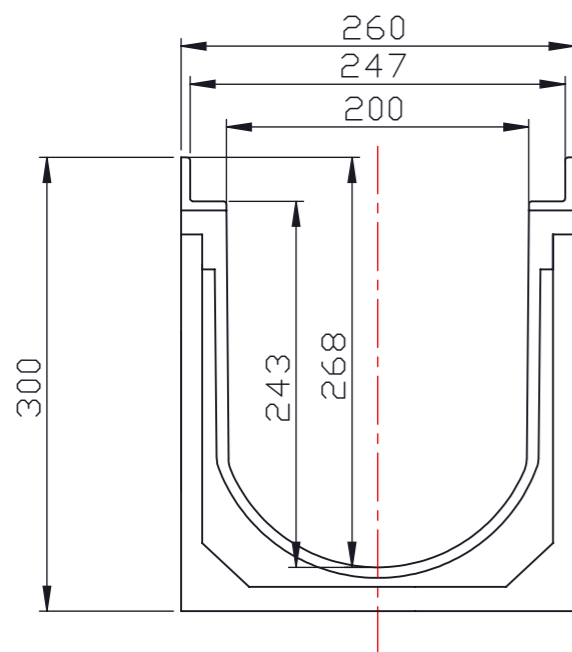
 STORA-DRAIN	Nazwa: SUPER B=200 H=130 L=500
Rodzaj materiału: polimerobeton	Klasa wytrzymałości: D400 - F900
Ochrona krawędzi: profil z żeliwa sferoidalnego	Numer artykułu: SU20135000




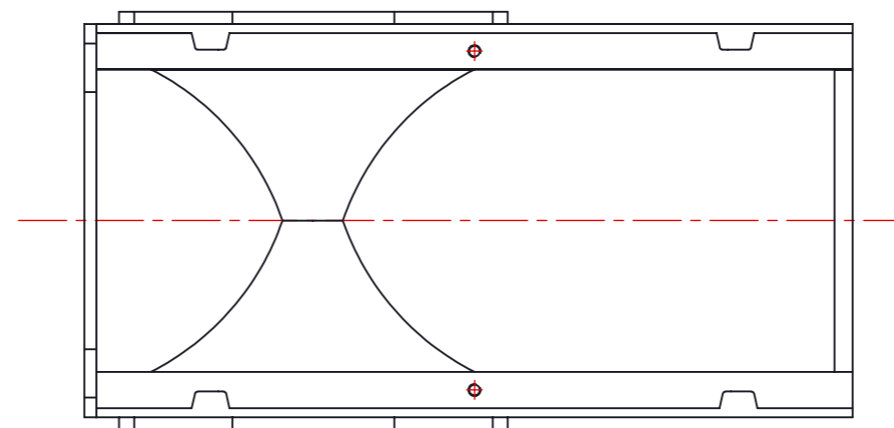
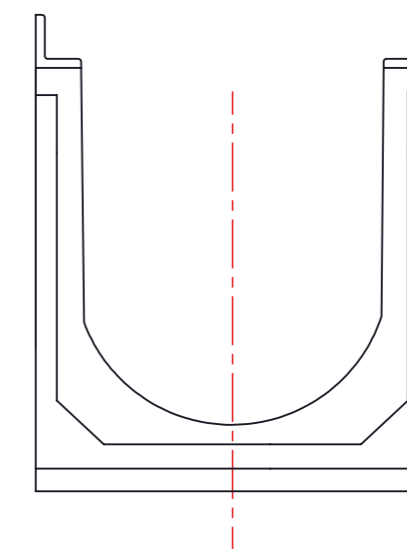
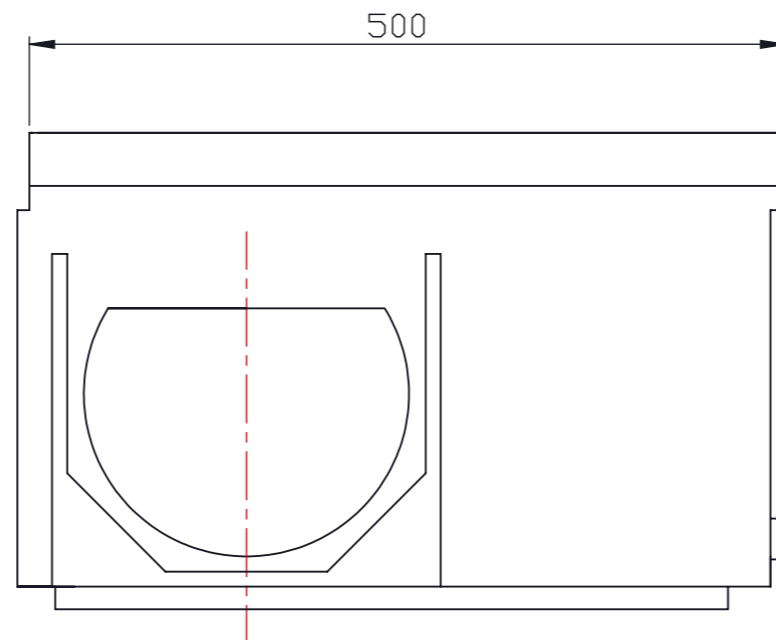
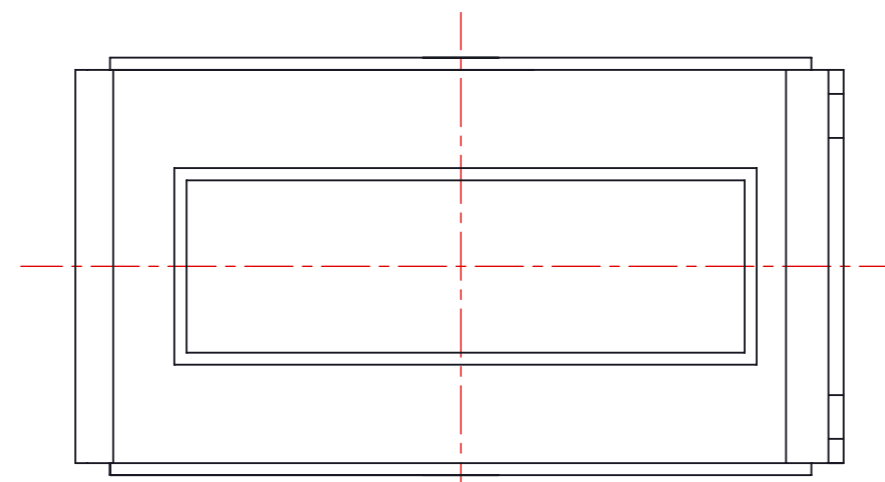
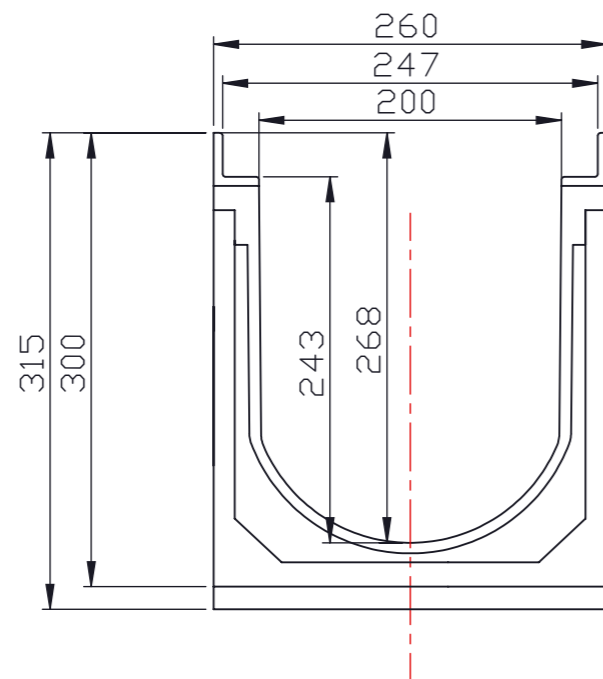
 STORA-DRAIN	Nazwa: SUPER B=200 H=180 L=1000
Rodzaj materiału: polimerobeton	Klasa wytrzymałości: D400 - F900
Ochrona krawędzi: profil z żeliwa sferoidalnego	Numer artykułu: SU201810000




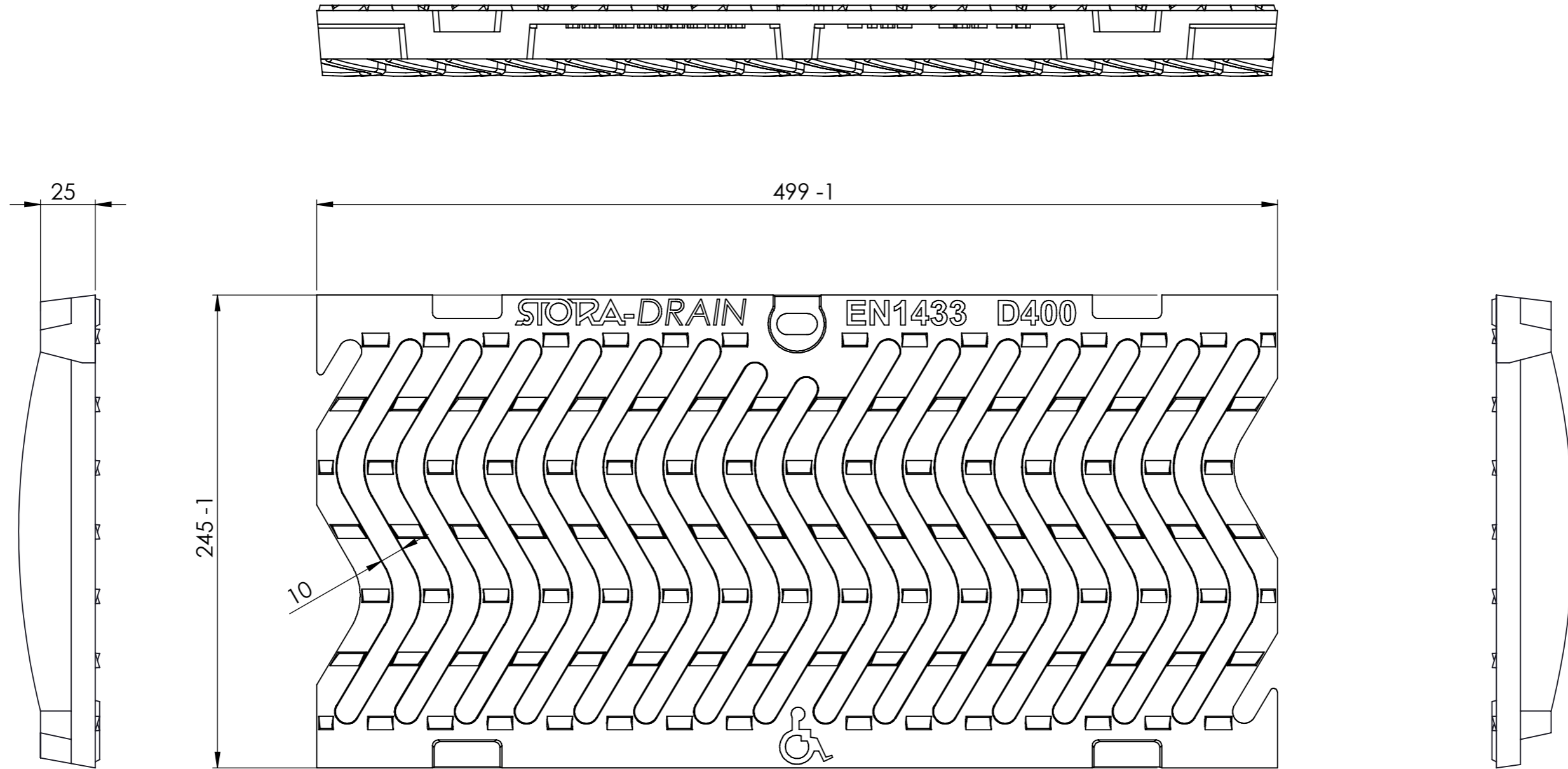
 STORA-DRAIN	Nazwa: SUPER B=200 H=240 L=1000
Rodzaj materiału: polimerobeton	Klasa wytrzymałości: D400 - F900
Ochrona krawędzi: profil z żeliwa sferoidalnego	Numer artykułu: SU20241000



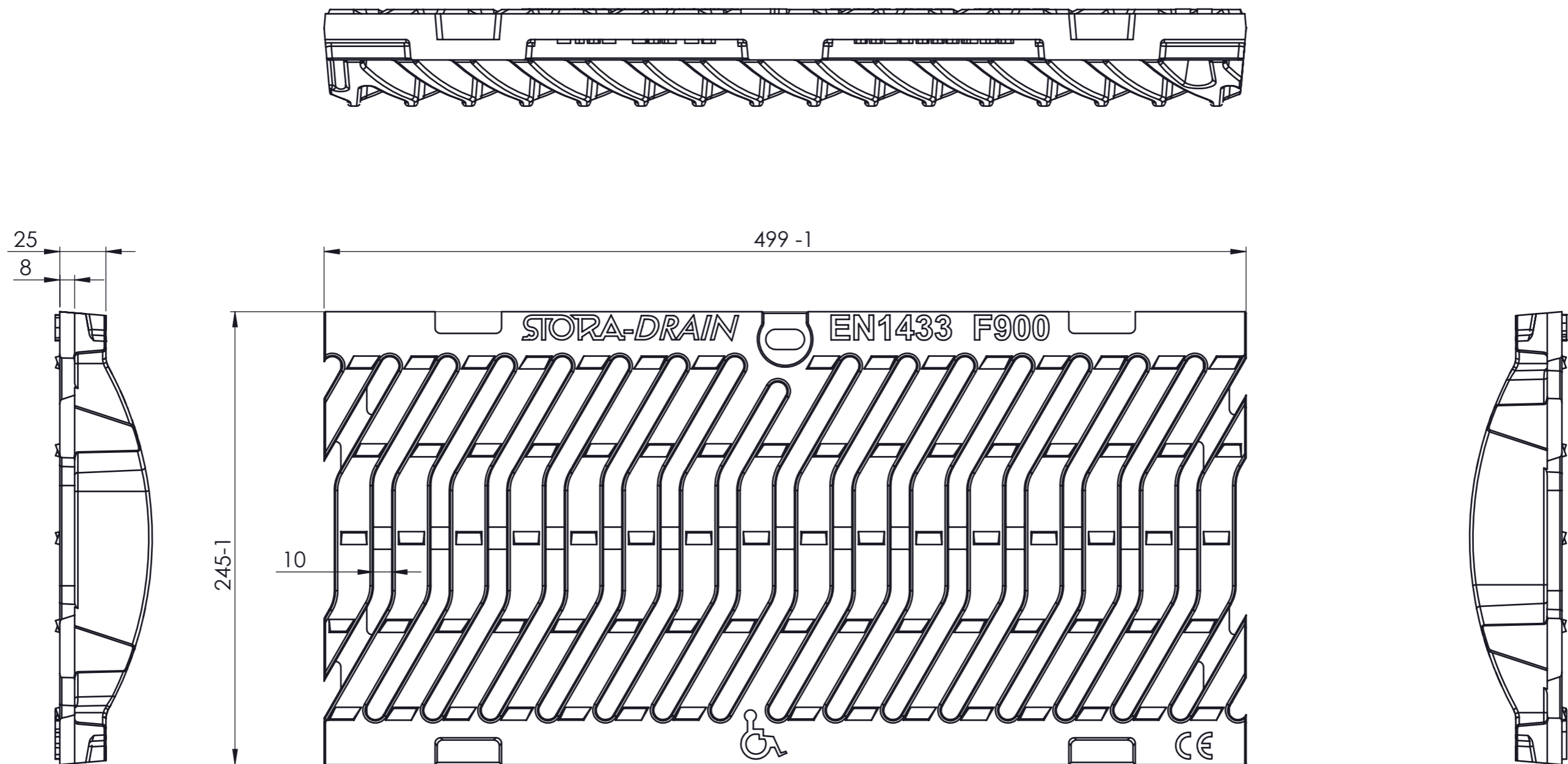
 STORA-DRAIN	Nazwa: SUPER B=200 H=300 L=1000
Rodzaj materiału: polimerobeton	Klasa wytrzymałości: D400 - F900
Ochrona krawędzi: profil z żeliwa sferoidalnego	Numer artykułu: SU20301000



 STORA-DRAIN	Nazwa: SUPER B=200 H=300 L=500
Rodzaj materiału: polimerobeton	Klasa wytrzymałości: D400 - F900
Ochrona krawędzi: profil z żeliwa sferoidalnego	Numer artykułu: SU20305000



 STORA-DRAIN	Nazwa: Ruszt SUPER B=200
Rodzaj materiału: żeliwo sferoidalne	Klasa wytrzymałości: D400
Rodzaj mocowania: śruba M10	Numer artykułu: RSU200D329



 **STORA-DRAIN**

Nazwa:

Ruszt SUPER B=200

Rodzaj materiału:

żeliwo sferoidalne

Klasa wytrzymałości:

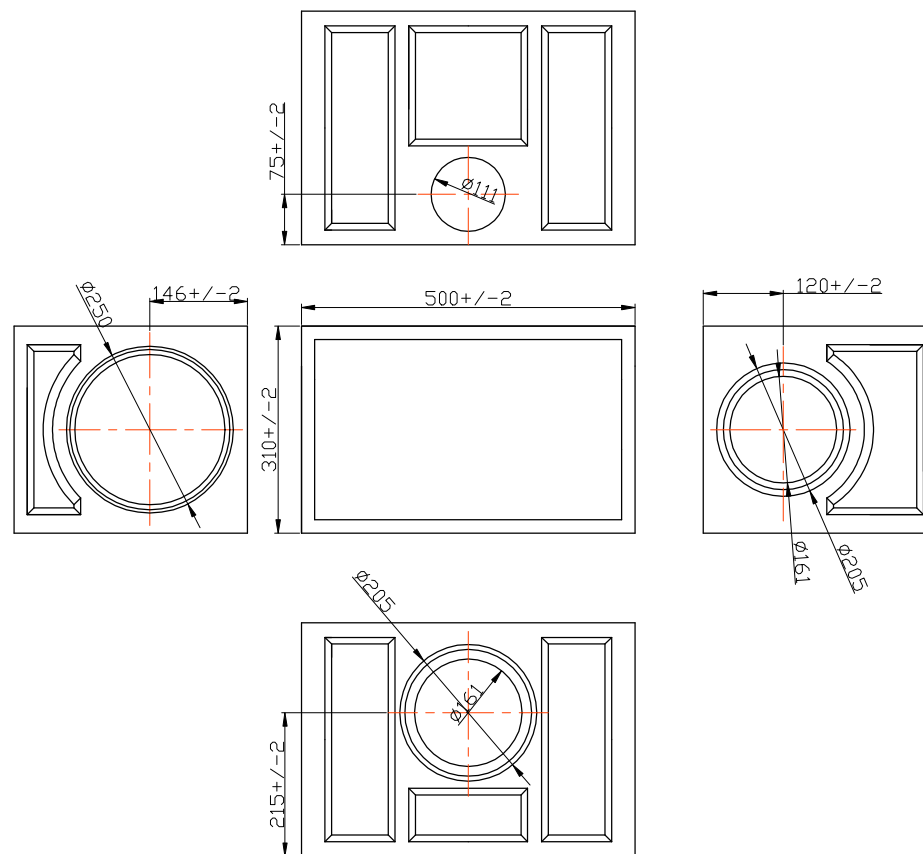
F900

Rodzaj mocowania:

śruba M10

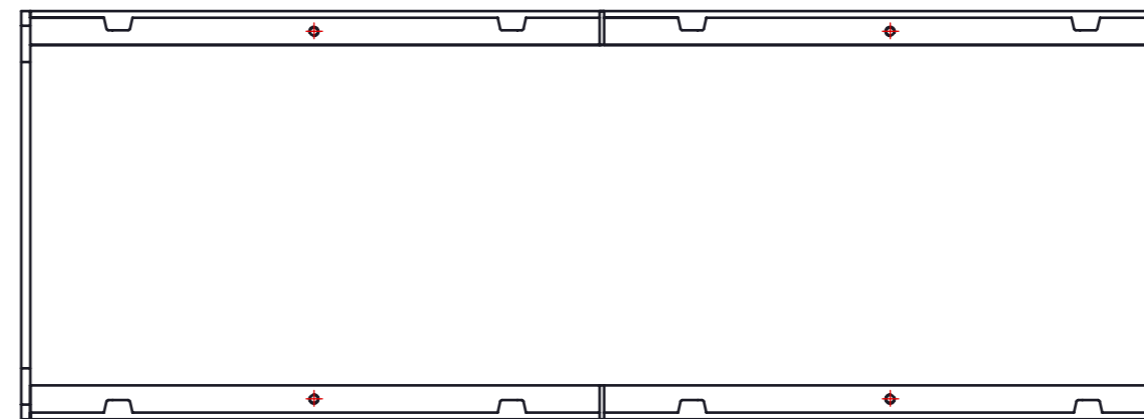
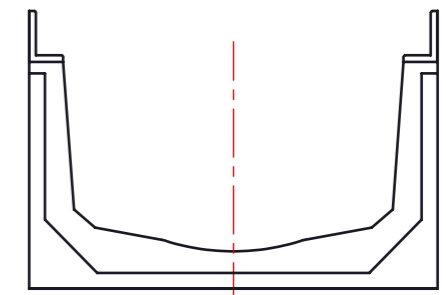
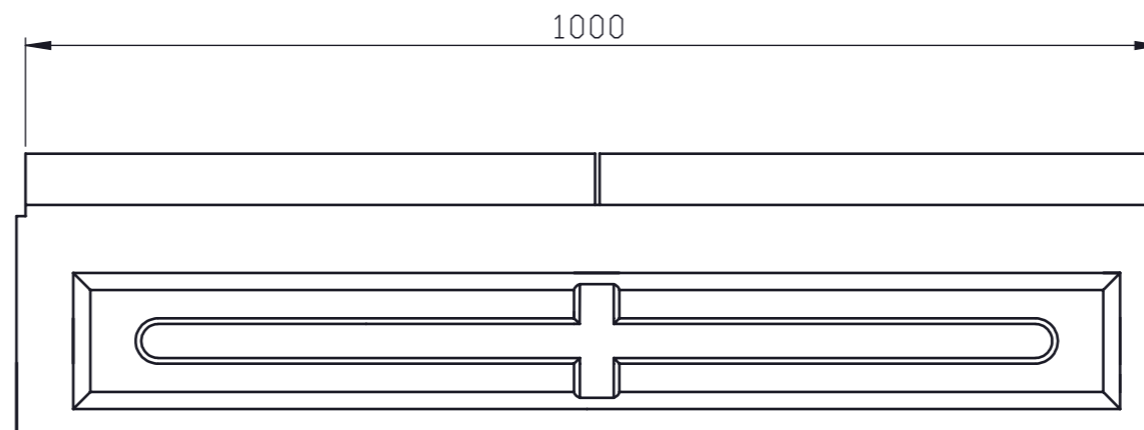
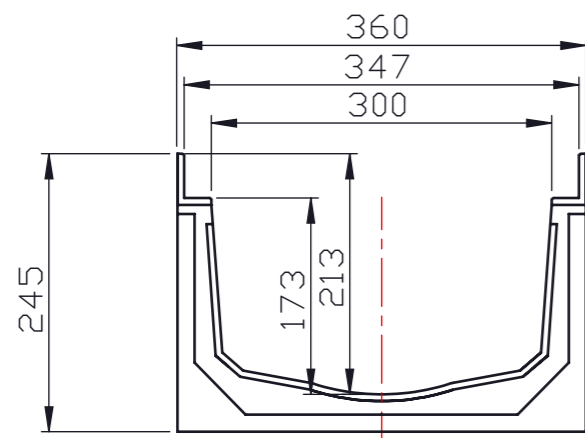
Numer artykułu:

RSU200F325



Nazwa:		Osadnik Piasku część dolna	
Listwa:			
Nr. artykułu:		AU10600000	
Rodzaj materiału:	Polimerobeton		Waga:

Rodzaj rusztu:	
Rodzaj mocowania:	



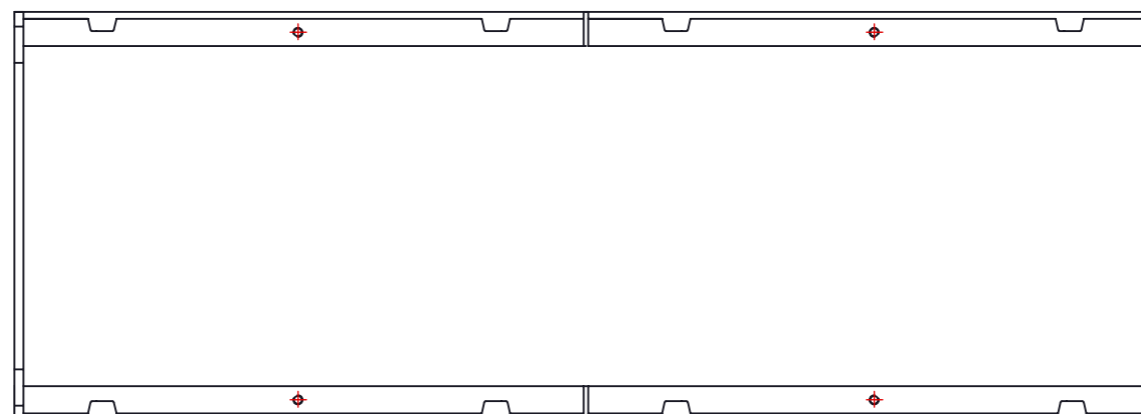
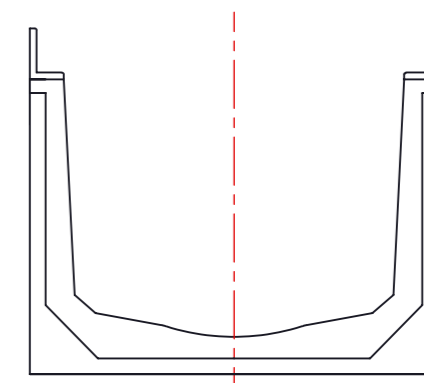
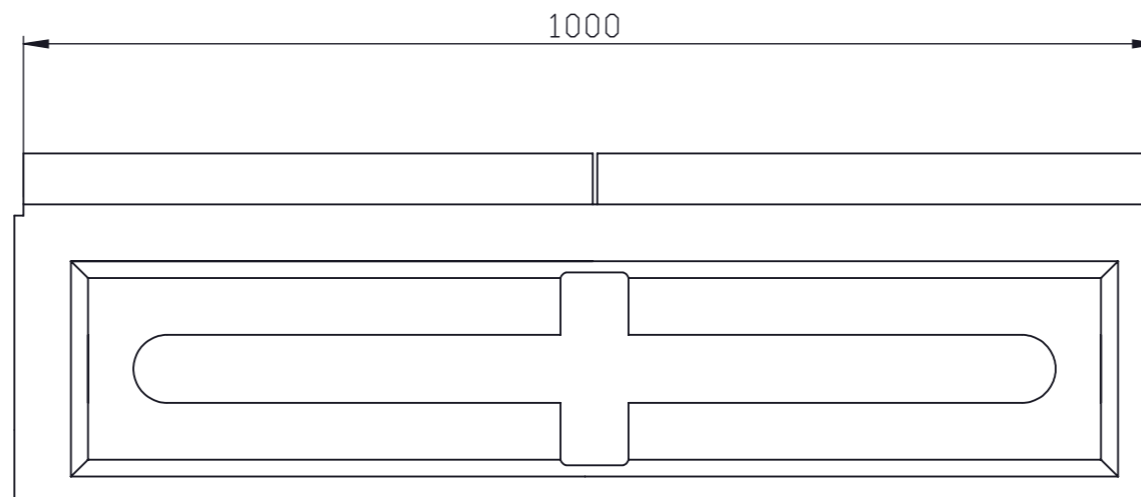
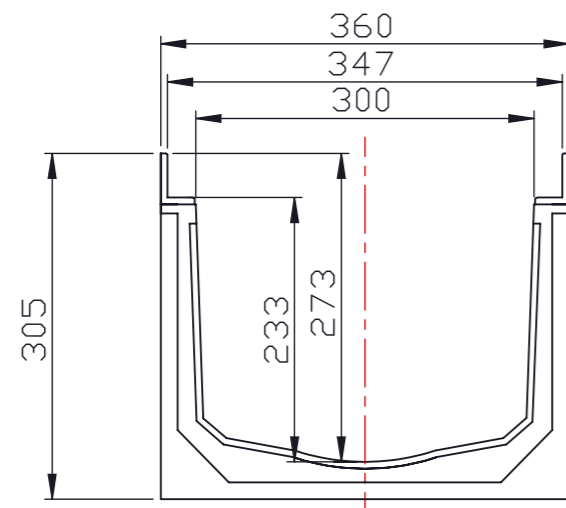
Nazwa:
SUPER B=300 H=245 L=1000

Rodzaj materiału:
polimerobeton

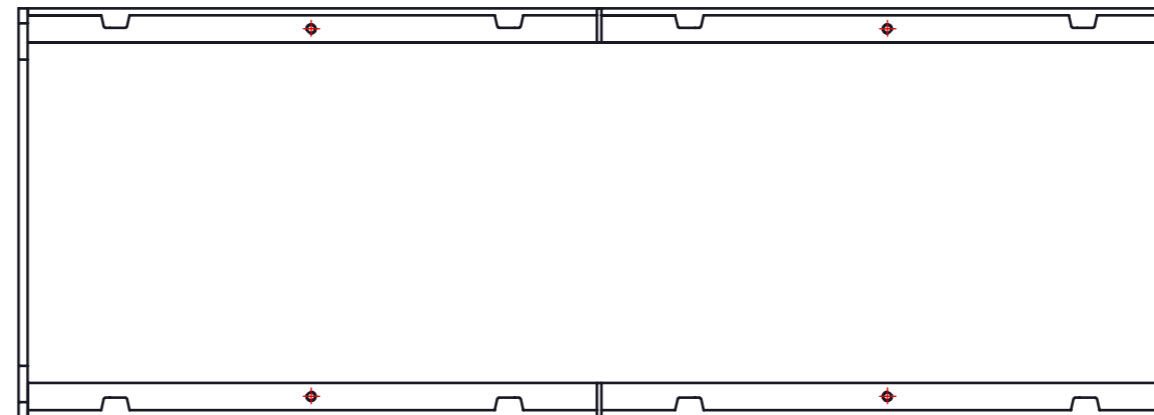
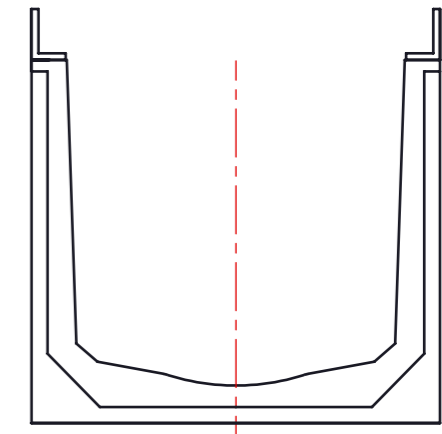
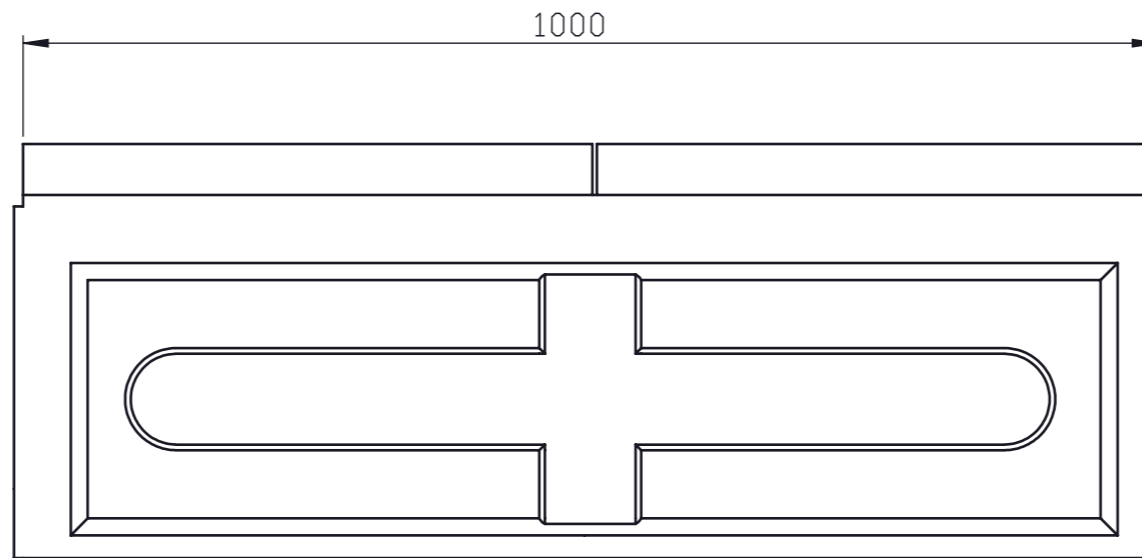
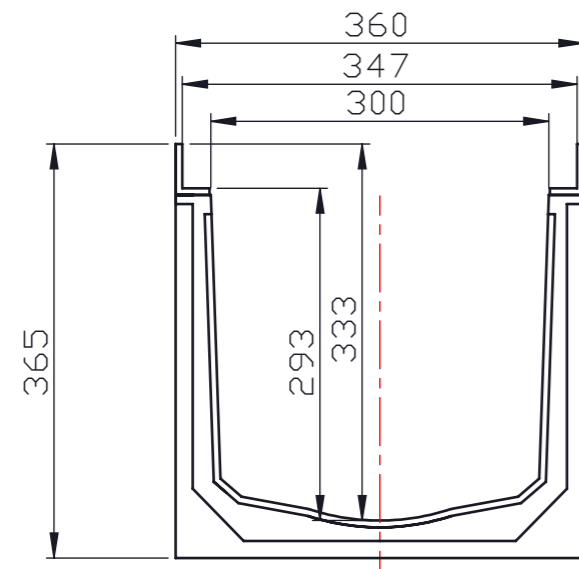
Klasa wytrzymałości:
D400 - F900

Ochrona krawędzi:
profil z żeliwa sferoidalnego

Numer artykułu:
SU30241000



 STORA-DRAIN	Nazwa: SUPER B=300 H=305 L=1000
Rodzaj materiału: polimerobeton	Klasa wytrzymałości: D400 - F900
Ochrona krawędzi: profil z żeliwa sferoidalnego	Numer artykułu: SU30301000



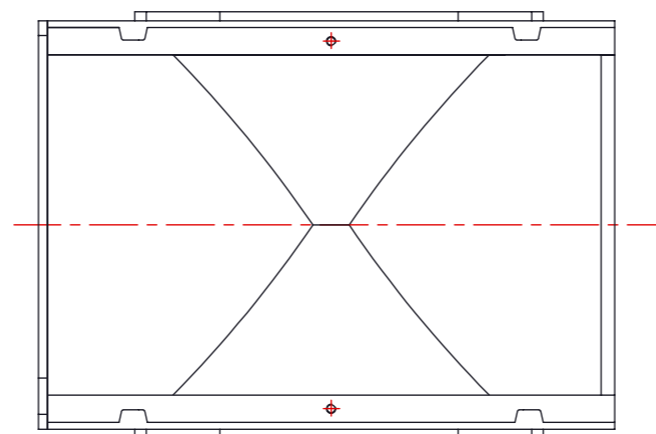
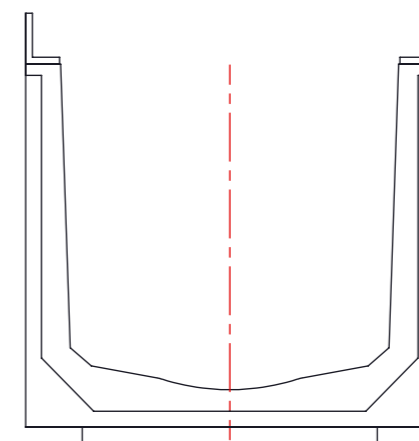
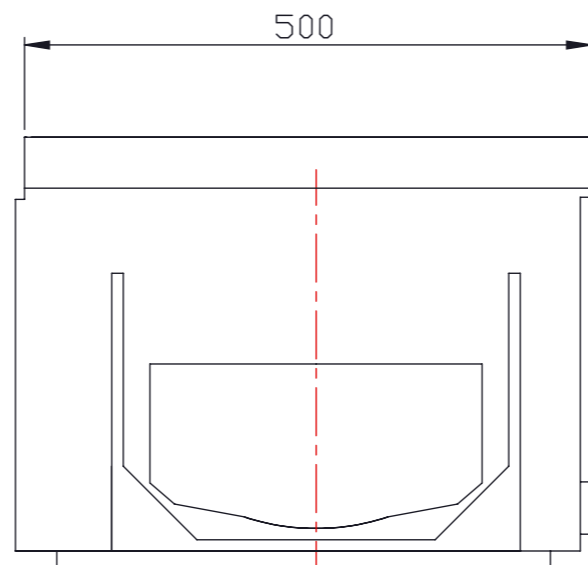
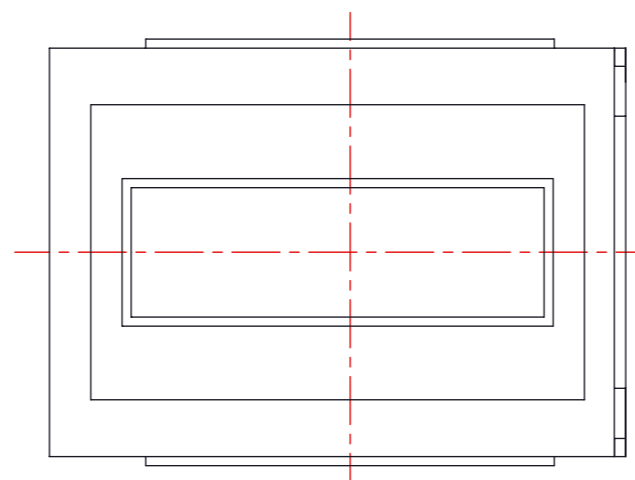
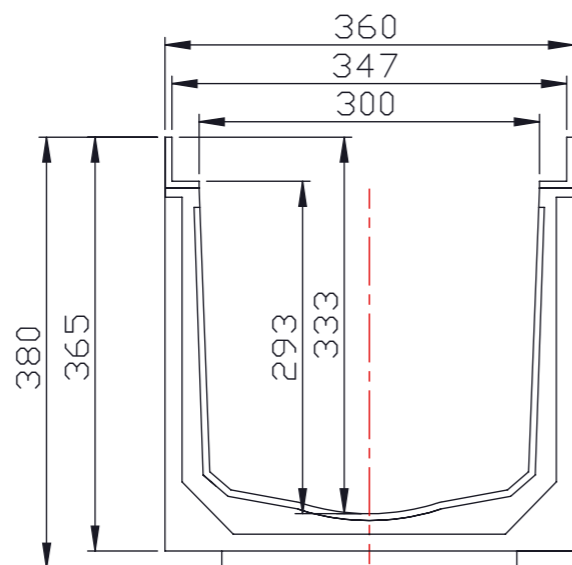
Nazwa:
SUPER B=300 H=365 L=1000

Rodzaj materiału:
polimerobeton

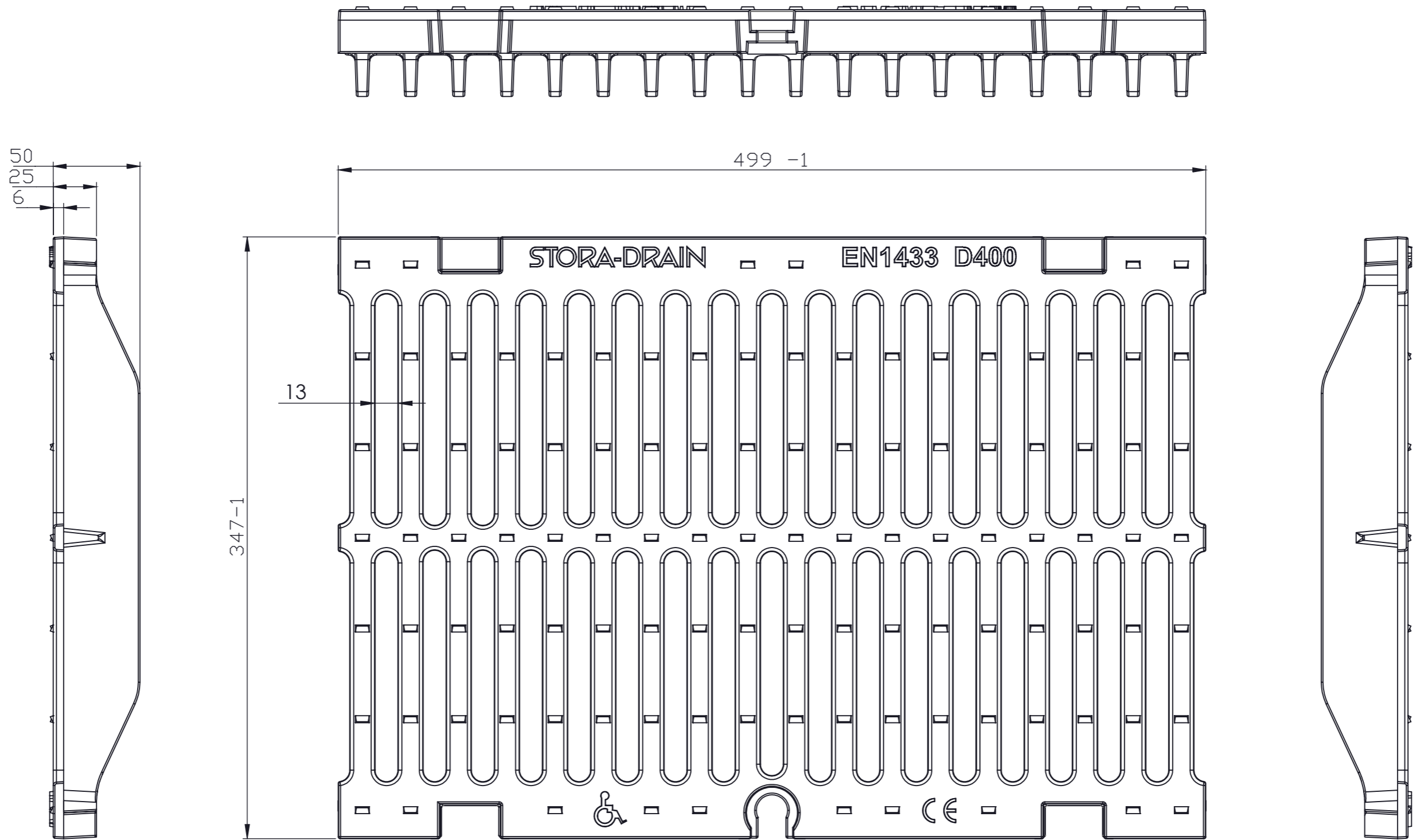
Klasa wytrzymałości:
D400 - F900

Ochrona krawędzi:
profil z żeliwa sferoidalnego

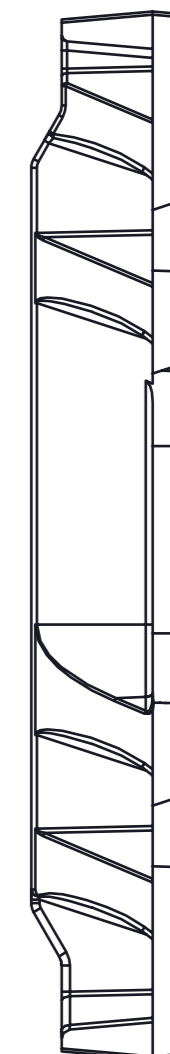
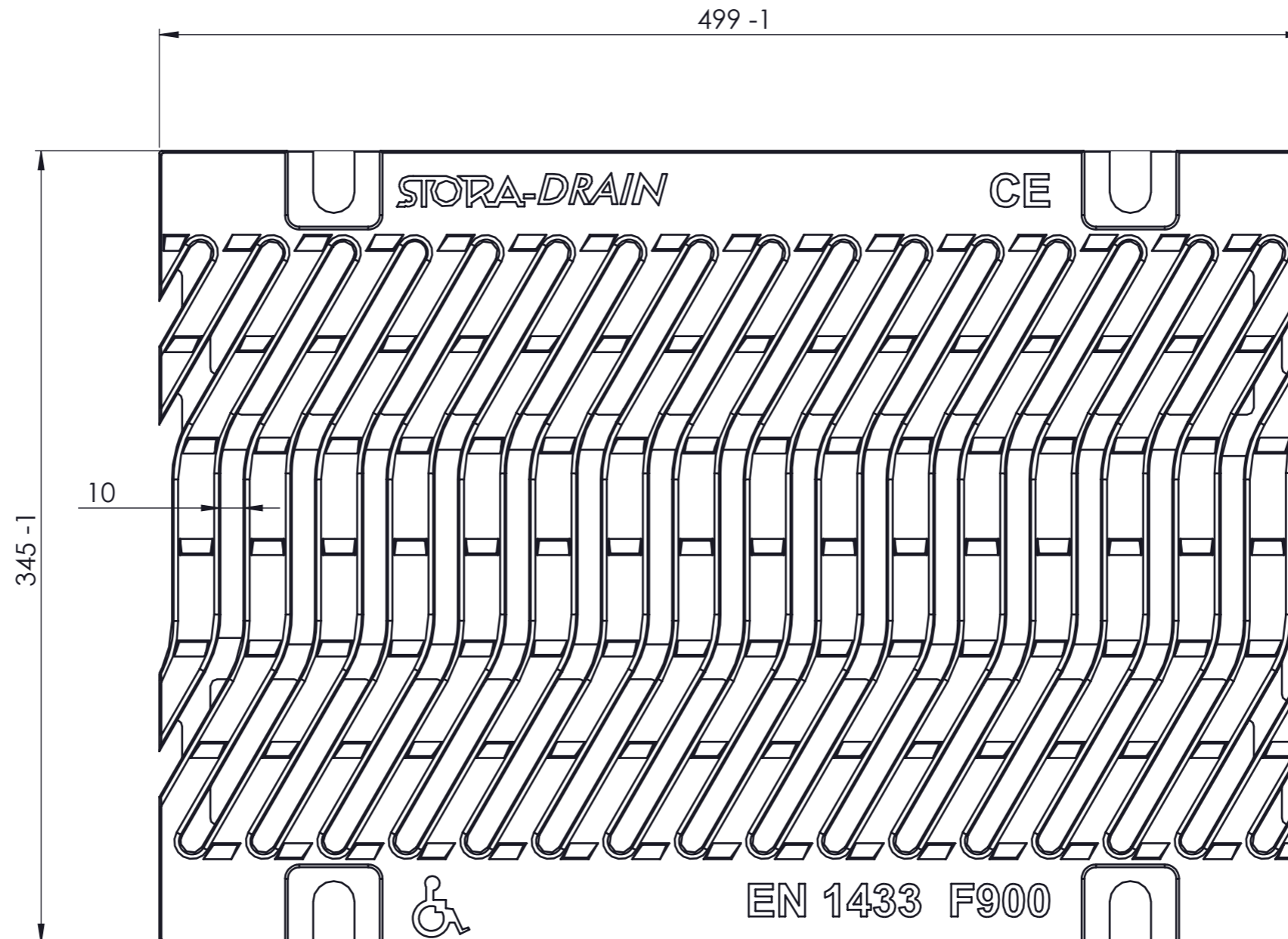
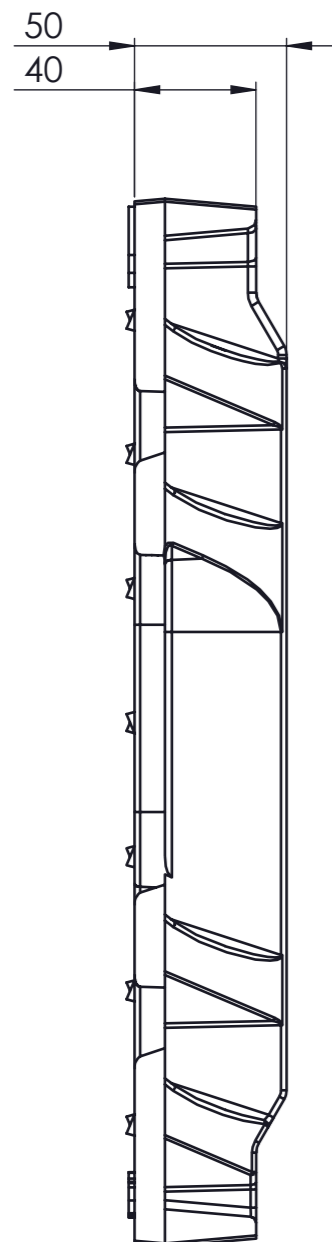
Numer artykułu:
SU30361000



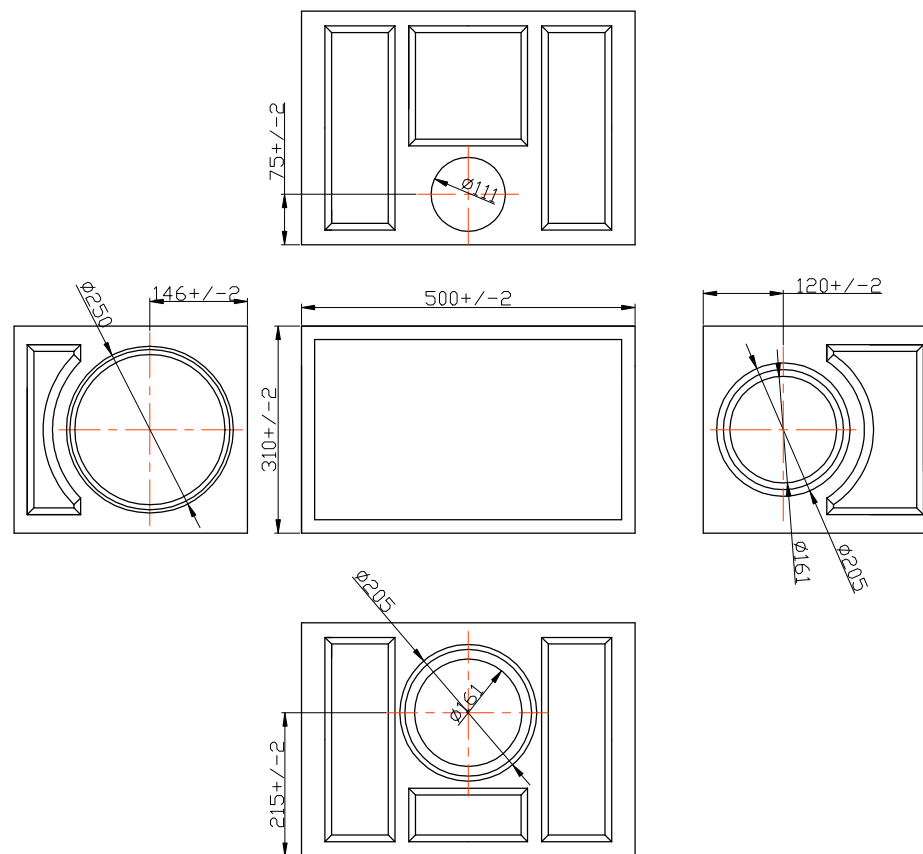
 STORA-DRAIN	Nazwa: SUPER B=300 H=365 L=500
Rodzaj materiału: polimerobeton	Klasa wytrzymałości: D400 - F900
Ochrona krawędzi: profil z żeliwa sferoidalnego	Numer artykułu: SU30365000



 STORA-DRAIN	Nazwa: Ruszt SUPER B=300
Rodzaj materiału: żeliwo sferoidalne	Klasa wytrzymałości: D400
Rodzaj mocowania: śruba M10	Numer artykułu: RSU300D364



 STORA-DRAIN	Nazwa: Ruszt SUPER B=200
Rodzaj materiału: żeliwo sferoidalne	Klasa wytrzymałości: F900
Rodzaj mocowania: śruba M10	Numer artykułu: RSU300F333



Nazwa:	Osadnik Piasku część dolna	
Listwa:		
Nr. artykułu:	AU10600000	
Rodzaj materiału:	Polimerobeton	Waga:

Rodzaj rusztu:	
Rodzaj mocowania:	